

دليل الخدمة Dell™ XPS™ 430

[استبدال لوحة الإدخال/الإخراج الأمامية](#)

[استبدال المعالج](#)

[استبدال لوحة النظام](#)

[إعادة تركيب وحدة الإمداد بالطاقة](#)

[استبدال البطارية](#)

[إعادة غطاء الكمبيوتر إلى مكانه](#)

[إعداد النظام](#)

[نظرة فنية عامة](#)

[قبل أن تبدأ](#)

[كيفية غطاء الكمبيوتر](#)


[استبدال وحدة \(وحدات\) الذاكرة](#)


[استبدال بطاقتي PCI Express و PCI](#)


[استبدال المحركات](#)

[استبدال المراوح](#)

الملاحظات والإشعارات والتنبيهات

 **ملاحظة:** تشير كلمة "ملاحظة" إلى المعلومات الهامة التي تساعدك على تحقيق أقصى استفادة من الكمبيوتر الخاص بك.

 **إشعار:** تشير كلمة "إشعار" إلى احتمال حدوث تلف بالأجهزة أو فقد بيانات وتعلمك بكيفية تجنب المشكلة.

 **تنبيه:** تشير كلمة "تنبيه" إلى احتمال حدوث ضرر بالمنتجات أو تعرض الأشخاص للإصابة أو الموت.

المعلومات الواردة في هذا المستند عرضة للتغيير بدون إشعار.
© Dell Inc 2008. جميع الحقوق محفوظة.

يُمنع إجراء أي عملية نسخ بأي شكل من الأشكال دون الحصول على إذن خطي من شركة Dell Inc.

العلامات التجارية الواردة في هذا النص: تعتبر Dell، وشعار DELL، و XPS علامات تجارية لشركة Dell وتعتبر Intel و Intel SpeedStep علامات تجارية مسجلة تخص شركة Intel Corporation في الولايات المتحدة والبلدان الأخرى وتعتبر Microsoft و Windows إما علامات تجارية أو علامات تجارية مسجلة لشركة Microsoft Corporation في الولايات المتحدة والبلدان الأخرى.

قد يتم استخدام علامات تجارية وأسماء تجارية أخرى في هذا المستند للإشارة إلى إما الكيانات المالكه لهذه العلامات والأسماء أو إلى منتجاتها. تنفي شركة Dell أي سعي من جانبها لامتلاك علامات تجارية أو أسماء تجارية بخلاف الخاصة بها.

موديل DC01L

أغسطس 2008 مراجعة A00

استبدال البطارية

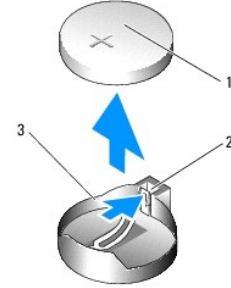
Dell™ XPS™ 430 دليل الخدمة

⚠ **تنبيه:** قبل العمل داخل جهاز الكمبيوتر، قم بقراءة معلومات الأمان الواردة مع الكمبيوتر. للحصول على معلومات إضافية حول أفضل ممارسات الأمان، انظر الصفحة الرئيسية للتوافق التنظيمي على www.dell.com/regulatory_compliance.

⚠ **تنبيه:** قد تنفجر البطارية الجديدة إذا لم يتم تركيبها بشكل صحيح. لا تستبدل البطارية إلا بنفس نوع البطارية أو نوع مكافئ تتصح به الجهة المصنعة. تخلص من البطاريات المستعملة وفقاً لتعليمات الجهة المصنعة.

لاستبدال البطارية:

1. أدخل برنامج إعداد النظام وقم بتسجيل القيم الخاصة بكل الشاشة (انظر [الدخول إلى إعداد النظام](#)) حتى يمكنك استعادة الإعدادات الصحيحة بعد تركيب البطارية الجديدة.
 2. اتبع الإجراءات الواردة في [فصل أن تبدأ](#).
 3. انزع غطاء الكمبيوتر (انظر [فك غطاء الكمبيوتر](#)).
 4. حدد موقع مقبس البطارية (انظر [مكونات لوحة النظام](#)).
- ➡ **تنبيه:** إذا أخرجت البطارية من مقبسها بواسطة أداة غير حادة، فعليك أن تتأكد من عدم ملاسة لوحة النظام لهذه الأداة. تأكد من إدخال الأداة بين البطارية ومقبسها قبل محاولة إخراج البطارية. وإلا فقد تلحق الضرر بلوحة النظام وذلك بفتح المقبس بقوة أو بتقلع خطوط العلامات على الدارة على لوحة النظام.
5. أخرج البطارية من مقبسها باستخدام أصابعك أو من خلال أداة غير محددة وغير موصلة، مثل مفك بلاستيكي.
 6. أدخل البطارية الجديدة في المقبس مع توجيه الجانب المعنون "D" نحو الأعلى، ثم اضغط على البطارية لتستقر في مكانها.
 7. أعد تركيب غطاء الكمبيوتر. انظر [إعادة غطاء الكمبيوتر إلى مكانه](#).



1	البطارية الخلية المصغرة	2	لسان	3	مقبس البطارية
---	-------------------------	---	------	---	---------------

8. وصل الكمبيوتر والأجهزة بماخذ كهربائية، ثم قم بتشغيلها.
9. أدخل إعداد النظام وقم باستعادة الإعدادات التي سجلتها في [الخطوة 1](#) (انظر [الدخول إلى إعداد النظام](#)).
01. تخلص من البطارية القديمة بشكل صحيح. انظر تعليمات الأمان التي أتت مع الكمبيوتر الخاص بك من أجل معلومات التخلص من البطارية.

[رجوع إلى صفحة المحتويات](#)

قبل أن تبدأ

Dell™ XPS™ 430 دليل الخدمة

- المواصفات الفنية
- الأدوات الموصى بها
- إيقاف تشغيل الكمبيوتر
- تعليمات الأمان

يقدم هذا الفصل الإجراءات الخاصة بتركيب المكونات في الكمبيوتر. وما لم يتم التصريح بغير ذلك، تقتضى كل عملية أنك قمت بما يلي:

1. قيامك بإجراء الخطوات الموضحة في [إيقاف تشغيل الكمبيوتر](#) و [تعليمات الأمان](#).
1. لقد قرأت معلومات الأمان المتوفرة مع الكمبيوتر.
1. يمكن استبدال أحد المكونات، أو تركيبه إذا ما تم شراؤه بصورة منفصلة، عن طريق تنفيذ خطوات الفك بالترتيب العكسي.

المواصفات الفنية

للحصول على معلومات حول المواصفات الفنية لجهازك، انظر *Quick Reference Guide* (*المرجع السريع للمعلومات*) المتوفر مع جهازك أو انظر موقع دعم Dell على الويب support.dell.com.

الأدوات الموصى بها

قد تتطلب الإجراءات الواردة في هذا المستند استخدام مفك صغير من نوع Phillips بالمقاس #2.

إيقاف تشغيل الكمبيوتر

⚠️ **تنبيه:** لتجنب ضياع البيانات، قم بحفظ وإغلاق أية ملفات مفتوحة، والخروج من أية برامج مفتوحة قبل إغلاق الكمبيوتر.

1. قم بإيقاف تشغيل نظام التشغيل.
2. تأكد من أن الكمبيوتر وأية أجهزة متصلة به في وضع الإغلاق. إذا كان الكمبيوتر والأجهزة المتصلة به لم يتم إيقاف التشغيل تلقائياً عندما قمت بإيقاف تشغيل نظام التشغيل، اضغط مع الاستمرار على زر الطاقة لمدة 4 ثوان لإيقاف تشغيلها.

تعليمات الأمان

استخدم الإرشادات العامة التالية للأمان للمساعدة على حماية الكمبيوتر من احتمال تعرضه للتلف، وللمساعدة على ضمان سلامتك الشخصية.

⚠️ **تنبيه:** قبل العمل داخل جهاز الكمبيوتر، قم بقراءة معلومات الأمان الواردة مع الكمبيوتر. للحصول على معلومات إضافية حول أفضل ممارسات الأمان، انظر الصفحة الرئيسية للتوافق التنظيمي على www.dell.com/regulatory_compliance.

⚠️ **تنبيه:** يجب ألا يقوم بإجراء الإصلاحات على جهاز الكمبيوتر إلا في الخدمة المعتمد. فالتلف الناتج عن إجراء صيانة غير مصرح لها من شركة Dell لا يغطيه الضمان.

⚠️ **تنبيه:** عندما تقوم بفصل أحد الكابلات، قم بسحبها من الموصل أو لسان الحذبة، وليس من الكابل نفسه. يوجد في بعض الكابلات موصلات ذات السنة للتثبيت؛ فإذا كنت تقوم بفصل هذا النوع من الكابلات، اضغط على السنة للتثبيت قبل فصل الكابل. عندما تقوم بفصل الموصلات، حافظ على بقائها في وضع مستقيم لتجنب ثني أية أسنان في الموصل. وأيضاً قبل فصل أحد الكابلات، تأكد من أن طرفي الموصل (مقبس وفتحة التوصيل) في الاتجاه والمحاذاة الصحيحين.

⚠️ **تنبيه:** لتجنب إتلاف الكمبيوتر، قم بإجراء الخطوات التالية قبل العمل داخل الكمبيوتر:

1. تأكد من استواء ونظافة سطح العمل لتجنب تعرض غطاء الكمبيوتر للخدش.
2. قم بإغلاق الكمبيوتر (انظر [إيقاف تشغيل الكمبيوتر](#)).
- ⚠️ **تنبيه:** لفصل كابل إحدى الشبكات، قم أولاً بفك الكابل من الكمبيوتر، ثم فك الكابل من جهاز الشبكة.
3. قم بفصل أية كوابل للهاتف أو الشبكة من الكمبيوتر.
4. قم بفصل الكمبيوتر وجميع الأجهزة المتصلة به من مأخذ التيار الكهربائي.
5. اضغط مع الاستمرار على زر الطاقة أثناء فصل الكهرباء عن النظام من أجل تأريض لوحة النظام.

⦿ **تنبيه:** قبل لمس أي شيء بداخل الكمبيوتر، قم بتأريض نفسك عن طريق لمس سطح معدني غير مطلي، مثل المعدن الموجود في الجهة الخلفية من الكمبيوتر. قم بصفة دورية أثناء عملك بلمس سطح معدني غير مطلي من وقت لآخر لتبديد أية كهرباء إستاتيكية قد تضر بالمكونات الداخلية.

[رجوع إلى صفحة المحتويات](#)

استبدال بطاقتي PCI Express و PCI

دليل الخدمة Dell™ XPS™ 430

إزالة بطاقتي PCI Express

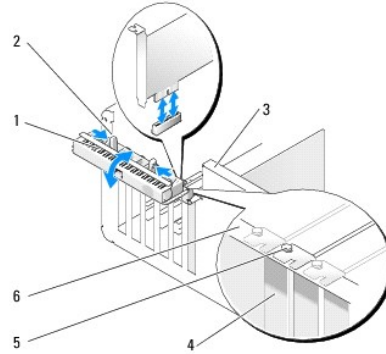
إزالة بطاقات PCI Express

تثبيت جهازك بعد إزالة بطاقتي PCI Express أو تثبيتها

⚠ تنبيه: قبل العمل داخل جهاز الكمبيوتر، قم بقراءة معلومات الأمان الواردة مع الكمبيوتر. للحصول على معلومات إضافية حول أفضل ممارسات الأمان، انظر الصفحة الرئيسية للتوافق التنظيمي على www.dell.com/regulatory_compliance

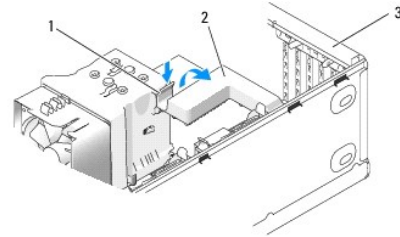
إزالة بطاقتي PCI Express و PCI

1. اتبع الإجراءات الواردة في [فصل أن تبدأ](#).
2. إلغاء تثبيت برنامج تشغيل وبرنامج البطاقة من نظام التشغيل. للمزيد من المعلومات، انظر [إزالة بطاقة PCI Express](#).
3. افصل أي كابلات خارجية موصلة بالبطاقة عند الضرورة.
4. انزع غطاء الكمبيوتر (انظر [فصل غطاء الكمبيوتر](#)).



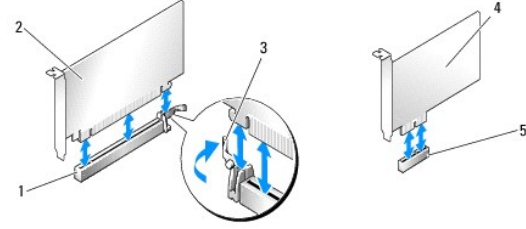
1	باب احتجاز البطاقة	2	أسنة التحرير (2)	3	رافعة على حائط الهيكل (قد لا تكون موجودة على كل أجهزة الكمبيوتر)
4	مسند الحشو	5	دليل المحاذاة	6	قضيب المحاذاة

5. إذا كانت موجودة على جهاز الكمبيوتر الخاص بك، قم بتدوير الرافعة الموجودة على حائط الهيكل إلى الأعلى.
6. اضغط على لساني التحرير الموجودين على باب احتجاز البطاقة تجاه كل منهما الآخر وأدر الباب حتى يكون مفتوحاً. تم تعليق الباب وسيظل في الوضع المفتوح.



1	علامة تدوير التحرير	2	ذراع تثبيت البطاقة	3	باب احتجاز البطاقة
---	---------------------	---	--------------------	---	--------------------

7. إذا كان الكمبيوتر الخاص بك يحتوي على مسند احتجاز البطاقة لتأمين بطاقة x16، اضغط على لسان التحرير إلى الأسفل برفق، ثم قم بتحريك اللسان إلى الأعلى للوصول إلى منافذ البطاقة.



1	فتحة بطاقة PCI Express x16	2	بطاقة PCI Express x16	3	لسان التثبيت
4	بطاقة PCI Express x1	5	فتحة بطاقة PCI Express x1		

ⓘ **إشعار:** تأكد من تحرير لسان التثبيت لتركيبة البطاقة. إذا لم يتم إخراج البطاقة بشكل صحيح، فقد تتلف لوحة النظام.

8. إذا كنت تقوم بإخراج بطاقة PCI Express، اضغط على لسان التثبيت على فتحة البطاقة لإخراج البطاقة.

9. إذا كنت تقوم بإخراج البطاقة بشكل دائم، قم بتركيب مسند الحشو في فتحة منفذ البطاقة الفارغة.

إذا كنت في حاجة إلى مسند حشو، اتصل بشركة Dell (راجع "الاتصال بشركة Dell" في [إشعارات Dell](#)).

📌 **ملاحظة:** يعد تركيب مساند حشو على مداخل فتحات البطاقات الخالية أمراً ضرورياً للالتزام بشهادة اعتماد الكمبيوتر الصادرة عن لجنة الاتصالات الفيدرالية. كما تحول المساند أيضاً دون دخول الأتربة والأوساخ إلى الكمبيوتر.

01. ادفع مسند احتجاز البطاقة إلى الخلف إلى أن يستقر في موضعه الأصلي؛ وادفع طرف المسند حتى يستقر لسان التحرير في موضعه عندما يصدر صوت طقطقة.

11. أغلق باب احتجاز البطاقة لتأمين البطاقة (البطاقات).

📌 **ملاحظة:** بالنسبة لبطاقات PCI-E كاملة الطول، في حالة وجود مسند "بيانو" على جهاز الكمبيوتر الخاص بك، فيك تحتاج إلى تدويره إلى الأسفل حتى يستقر في موضعه.

21. أعد غطاء الكمبيوتر إلى مكانه (انظر [إعادة غطاء الكمبيوتر إلى مكانه](#)).

31. وصل الكمبيوتر والأجهزة بأخذ كهربائية، ثم قم بتشغيلها.

41. لإكمال إجراء الفك، انظر [تهيئة جهازك بعد إزالة بطاقتي PCI و PCI Express أو تثبيتها](#).

إزالة بطاقات PCI Express و PCI

1. اتبع الإجراءات الواردة في [فصل أن تبدأ](#).

2. قم بفك غطاء الكمبيوتر. انظر [فك غطاء الكمبيوتر](#).

3. إذا كانت موجودة على جهاز الكمبيوتر الخاص بك، قم بتدوير الرفاعة الموجودة على حائط الهيكل إلى الأعلى.

4. اضغط على لساني التحرير الموجودين على باب احتجاز البطاقة تجاه كل منهما الآخر وأدر الباب حتى يكون مفتوحاً. تم تعليق الباب وسيظل في الوضع المفتوح.

5. إذا كان الكمبيوتر الخاص بك يحتوي على مسند احتجاز البطاقة لتأمين بطاقة x16، اضغط على لسان التحرير إلى الأسفل برفق، ثم قم بتحريك اللسان إلى الأعلى للوصول إلى منافذ البطاقة.

6. إذا كنت تقوم بتركيب بطاقة جديدة، قم بإخراج مسند الحشو لتكوين فتحة في منفذ البطاقة، ثم انتقل إلى [الخطوة 8](#).

7. إذا كنت تقوم باستبدال مركبة بالفعل في الكمبيوتر الخاص بك، قم بإخراج البطاقة الموجودة. انظر [إزالة بطاقتي PCI و PCI Express](#).

8. قم بإعداد البطاقة للتركيب.

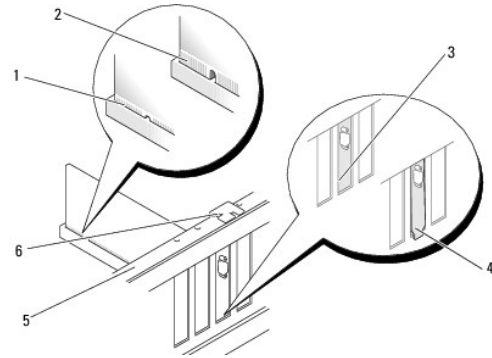
انظر الوثائق المرفقة بالبطاقة للحصول على معلومات حول تهيئة البطاقة أو إجراء التوصلات الداخلية أو حتى تخصيصها بحيث تتلائم مع الكمبيوتر الخاص بك.

⚠️ **تنبيه:** تقوم بعض محاولات الشبكة تلقائياً ببدء تشغيل الكمبيوتر عندما تكون موصلة بشبكة معينة. للحماية من الصدمة الكهربائية، عليك دوماً فصل الكمبيوتر عن المأخذ الكهربائي قبل تركيب أي بطاقات.

9. إذا كنت تقوم بتركيب البطاقة في موصل البطاقة x16، ضع البطاقة بحيث تكون فتحة التثبيت محاذاة مع لسان التثبيت.

ⓘ **إشعار:** تأكد من تحرير لسان التثبيت لتركيبة البطاقة. إذا لم يتم تركيب البطاقة بشكل صحيح، فقد تتلف لوحة النظام.

01. ضع البطاقة في الموصل واضغط لأسفل بقوة. تأكد من أن البطاقة مثبتة في الفتحة بشكل كامل.



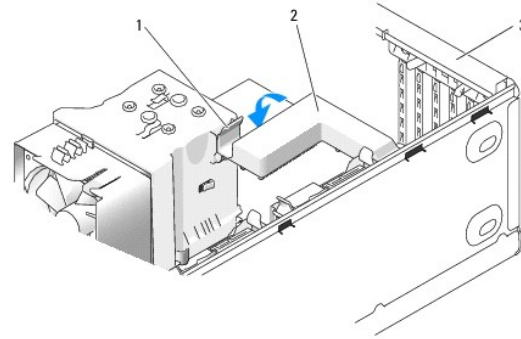
1	بطاقة مثبتة بشكل كامل	2	بطاقة غير مثبتة بشكل كامل	3	ذراع داخل الفتحة
4	ذراع تمت مصادفته خارج الفتحة	5	قضيب المحاذاة	6	دليل المحاذاة

11. تأكد مما يلي:

1 محاذاة قم كل البطاقات وأذرع الحشو مع شريط المحاذاة.

1 تتناسب السن الموجود في قمة البطاقة أو ذراع الحشو حول دليل المحاذاة.

21. إذا قمت بإخراج مسند احتجاز البطاقة، ضعه في مكانه برفق، مع تأمين بطاقة PCI Express.



1	علامة تبويب التحرير	2	ذراع تثبيت البطاقة	3	باب احتجاز البطاقة
---	---------------------	---	--------------------	---	--------------------

➡ **إشعار:** لا تمرر كابلات البطاقات فوق البطاقات أو خلفها. فقد يؤدي تمرير الكابلات فوق البطاقات إلى منع غطاء الكمبيوتر من الإغلاق على نحو سليم، مما يتسبب في تلف الجهاز.

➡ **إشعار:** لتوصيل كابل شبكة، قم أولاً بتوصيل الكابل بمنفذ أو جهاز الشبكة ثم وصل الكابل بالكمبيوتر.

31. أعد غطاء الكمبيوتر إلى مكانه (انظر إعادة غطاء الكمبيوتر إلى مكانه).

41. وصل الكمبيوتر والأجهزة بماخذ كهربائية، ثم قم بتشغيلها.

51. لإكمال إجراء التركيب، انظر **تهيئة جهازك بعد إزالة بطاقتي PCI و PCI Express أو تثبيتها**.

تهيئة جهازك بعد إزالة بطاقتي PCI و PCI Express أو تثبيتها

📌 **ملاحظة:** للحصول على معلومات حول موقع الموصلات، انظر [Intel® Processor](#). للحصول على معلومات حول تثبيت برامج التشغيل والبرامج الأخرى الخاصة ببطاقتك، انظر المستندات الواردة مع البطاقة.

تم التثبيت	تم الفك
1. دخول إعداد النظام (انظر إعداد النظام).	1. دخول إعداد النظام (انظر إعداد النظام).
2. انتقل إلى Onboard Devices (الأجهزة المتصلة باللوحة) وحدد Integrated Audio ثم قم بتغيير الإعداد إلى Off (يقف تشغيل).	2. انتقل إلى Onboard Devices (الأجهزة المتصلة باللوحة) وحدد Integrated Audio ثم قم بتغيير الإعداد إلى On (تشغيل).
3. قم بتوصيل أجهزة الصوت الخارجية بموصلات بطاقة الصوت.	3. قم بتوصيل أجهزة الصوت الخارجية بموصلات بموصلات اللوحة الخلفية للكمبيوتر.

1. دخول إعداد النظام (انظر إعداد النظام).	1. دخول إعداد النظام (انظر إعداد النظام).	بطاقة الشبكة
2. انتقل إلى Onboard Devices (الأجهزة المتصلة باللوحة) وحدد Integrated NIC ثم قم بتغيير الإعداد إلى On (تشغيل) .	2. انتقل إلى Onboard Devices (الأجهزة المتصلة باللوحة) وحدد Integrated NIC ثم قم بتغيير الإعداد إلى Off (يقاف تشغيل) .	
3. قم بتوصيل كابل الشبكة إلى موصل الشبكة المدمج.	3. قم بتوصيل كابل الشبكة بموصل بطاقة الشبكة.	

[رجوع إلى صفحة المحتويات](#)

إعادة غطاء الكمبيوتر إلى مكانه Dell™ XPS™ 430 دليل الخدمة

⚠ **تنبيه:** قبل العمل داخل جهاز الكمبيوتر، قم بقراءة معلومات الأمان الواردة مع الكمبيوتر. للحصول على معلومات إضافية حول أفضل ممارسات الأمان، انظر الصفحة الرئيسية للتوافق التنظيمي على www.dell.com/regulatory_compliance.

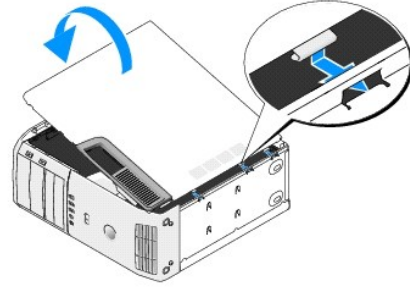
⚠ **تنبيه:** لا يتم بتشغيل معدتك إذا كان أي غطاء (أغطية) (بما في ذلك أغطية الكمبيوتر واللوحة الامامية وأذرع الحشو وإدخالات اللوحة الامامية الخ) مفكوك.

1. تأكد من توصيل كل الكابلات، وطم بطني الكابلات وضعها جانباً
اسحب كابلات الطاقة برفق نحوك بحيث لا تكون منحسرة أسفل محركات الأقراص.

2. تأكد من عدم ترك أدوات أو قطع إضافية داخل الكمبيوتر.

3. أخفض الغطاء في الجزء المخصص له:

- قم بتدوير الغطاء نحو الأسفل.
- اضغط للأسفل على الجانب الأيمن من الغطاء حتى يتغلق.
- اضغط للأسفل على كلا جانبي الغطاء حتى يتغلق.



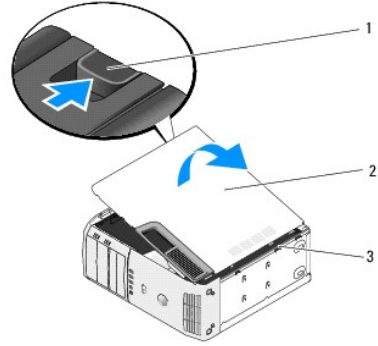
4. تأكد من تثبيت كلا جانبي الغطاء. إذا لم يتم بذلك، كرر كل الإجراءات في [الخطوة 3](#).

5. وصل الكمبيوتر والأجهزة بماخذ كهربائية، ثم قم بتشغيلها.

فك غطاء الكمبيوتر Dell™ XPS™ 430 دليل الخدمة

- ⚠ **تنبيه:** قبل العمل داخل جهاز الكمبيوتر، قم بقراءة معلومات الأمان الواردة مع الكمبيوتر. للحصول على معلومات إضافية حول أفضل ممارسات الأمان، انظر الصفحة الرئيسية للتوافق التنظيمي على www.dell.com/regulatory_compliance.
- ⚠ **تنبيه:** للحماية من احتمال التعرض لصدمة كهربائية أو جرح بسبب تحريك شفرات المروحة أو غير ذلك من الإصابات غير المتوقعة، احرص دائماً على فصل الكمبيوتر عن مأخذ التيار الكهربائي قبل فك الغطاء.
- ⏪ **إشعار:** تأكد من أن هناك مساحة كافية لدعم النظام مع إزالة الغطاء - 30 سم (1 قدم) على الأقل من مساحة سطح المكتب.

1. اتبع الإجراءات الواردة في [فصل 1](#) قبل أن تبدأ.
2. إذا كنت قد قمت بتثبيت كابل الأمان، قم بإزالته من منفذ كابل الأمان.
- ⏪ **إشعار:** تأكد من أنك تعمل على سطح مستو ومحمي لتجنب خدش الكمبيوتر أو السطح الذي يوجد عليه.
3. ضح جهاز الكمبيوتر الخاص بك على جانبه بحيث يكون غطاء الكمبيوتر مواجهاً لأعلى.
4. اسحب مزلاج تحرير الغطاء على اللوحة العلوية.



1	سقاطة تحرير الغطاء	2	غطاء الكمبيوتر	3	السنة المفصل (3)
---	--------------------	---	----------------	---	------------------

5. امسك جانبي غطاء الكمبيوتر ثم قم بتدوير الغطاء نحو الأعلى.
6. ارفع الغطاء بعيداً عن الكمبيوتر ثم ضعه جانباً في مكان آمن.

استبدال المحركات Dell™ XPS™ 430 دليل الخدمة

- استبدال محرك قرص صلب
- إعادة لوحة محرك الأقراص إلى مكانها
- استبدال محرك أقراص صوتية
- استبدال قارئ بطاقة وسائط

⚠ تنبيه: قبل العمل داخل جهاز الكمبيوتر، قم بقراءة معلومات الأمان الواردة مع الكمبيوتر. للحصول على معلومات إضافية حول أفضل ممارسات الأمان، انظر الصفحة الرئيسية للتوافق التنظيمي على www.dell.com/regulatory_compliance.

📌 ملاحظة: لا يدعم النظام أجهزة IDE.

📌 ملاحظة: قارئ بطاقات الوسائط 3.5 بوصة غير قابل للتبديل مع حامل القرص الصلب.

استبدال محرك قرص صلب

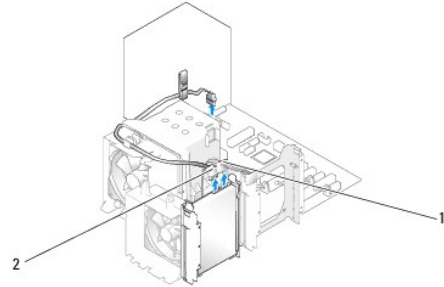
🔗 إشعار: إذا كنت تستبدل محرك قرص صلب يحتوي على بيانات تريد الاحتفاظ بها، فعليك إجراء نسخ احتياطي للملفات قبل بدء تنفيذ هذا الإجراء.

1. اتبع الإجراءات الواردة في [قيل أن تبدأ](#).

2. انزع غطاء الكمبيوتر (انظر [فك غطاء الكمبيوتر](#)).

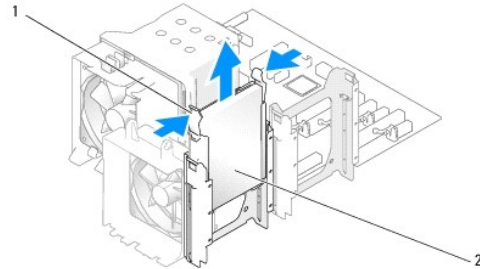
3. افصل كابلي الطاقة والبيانات عن المحرك.

📌 ملاحظة: إذا لم تكن تستبدل القرص الصلب في هذا الوقت فقم بفصل النهاية الأخرى لكابل البيانات من لوحة النظام وضعها جانباً. يمكن استخدام كابل البيانات لتثبيت قرص صلب في وقت لاحق.



1	كابل الطاقة	2	كابل محرك القرص الصلب
---	-------------	---	-----------------------

4. اضغط على السائتين الموجودين على كل جانب من محرك القرص الصلب وحرك محرك الأقراص نحو الأعلى واسحب للخارج.

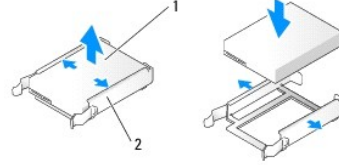


1	أسنان (2)	2	محرك القرص الصلب
---	-----------	---	------------------

5. إذا أدى إخراج محرك القرص الصلب هذا إلى تغيير تهيئة محرك القرص الصلب، يجب عليك التأكد من أن التغييرات قد تم تأثيرها في BIOS. عند إعادة تشغيل الكمبيوتر الخاص بك، أدخل إعداد النظام (انظر [إعداد النظام](#)). على شاشة الإعداد، انتقل إلى القسم "محركات الأقراص" وقم بإعداد منافذ SATA (من SATA 0 حتى 4) على التهيئة الصحيحة.

6. انزع محرك القرص الصلب البديل، وجهه للتركيب.

7. انظر الوثائق المرفقة مع محرك القرص الصلب للتحقق من أن محرك القرص الصلب قد تمت تهيئته للكمبيوتر الخاص بك.
8. إذا لم يكن محرك القرص الصلب البديل موصولاً بالمحرك، فعليك إخراج المسند من محرك القرص الصلب القديم عن طريق إخرجه من محرك القرص الصلب.
9. دغ مسند محرك القرص الصلب يستقر في محرك القرص الصلب البديل.

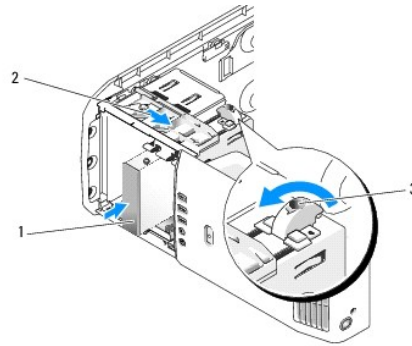


1	محرك القرص الصلب	2	مسند محرك القرص الصلب
---	------------------	---	-----------------------

01. قم بتركيب القرص الصلب في الكمبيوتر من خلال سحب القرص إلى مكانه حتى يصدر صوتاً يدل على استقراره في مكانه.
11. قم بتوصيل كابل الطاقة وكابل البيانات بالقرص الصلب.
21. افحص كافة الموصلات للتأكد من أنها متصلة بالكابلات الصحيحة وموصلة بإحكام.
31. أعد غطاء الكمبيوتر إلى مكانه (انظر [إعادة غطاء الكمبيوتر إلى مكانه](#)).
41. وصل الكمبيوتر والأجهزة بماخذ كهربائية، ثم قم بتشغيلها.
51. إذا أدى تركيب القرص الصلب الحالي إلى تغيير تهيئة القرص، تأكد من تأثير هذه التغييرات في BIOS عند إعادة تشغيل الكمبيوتر الخاص بك، أدخل إعداد النظام (انظر [إعداد النظام](#)). على شاشة الإعداد، انتقل إلى القسم "محركات الأقراص" وقم بإعداد منافذ SATA (من SATA 0 حتى 4) على التهيئة الصحيحة.
61. انظر الوثائق المرفقة بالقرص الصلب للحصول على تعليمات حول تثبيت أية برامج مطلوبة لتشغيل القرص الصلب.

تركيب قرص صلب في FlexBay

يمكن لمحرك FlexBay العلوي الاحتفاظ بقرص صلب إضافي.



1	محرك القرص الصلب	2	ذراع لوحة التمرير	3	مقبض flexbay (الوضع الاتزان)
---	------------------	---	-------------------	---	------------------------------

1. اتبع الإجراءات الواردة في [فصل أن تبدأ](#).
2. انزع غطاء الكمبيوتر (انظر [فصل غطاء الكمبيوتر](#)).
3. قم بإزالة لوحة محرك الأقراص (انظر [إعادة لوحة محرك الأقراص إلى مكانها](#)).
4. انزع مسامير الكتف من داخل وحدة إدخال لوحة محرك الأقراص وقم بإدخال بتركيب المسامير بالقرص الجديد (انظر [استبدال وحدة إدخال لوحة محرك الأقراص](#)).
5. حرك مقبض FlexBay الموجود على الفتحة بمقدار 90 درجة، في اتجاه عكس عقارب الساعة.

⚠️ **إشعار:** تأكد من تحريك مقبض FlexBay في اتجاه عكس عقارب الساعة، يمكن أن يؤدي الإخفاق في ذلك إلى كسر المقبض.

🔍 **ملاحظة:** يؤدي تحريك مقبض FlexBay مرة واحدة إلى إتاحة مساحة تتسع لجهاز كبير مثل القرص الصلب. في هذه الحالة يكون المقبض في وضع أفقي.

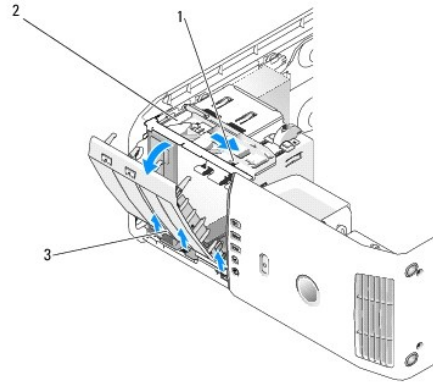
6. اسحب ذراع لوحة التمرير لأسفل مع الضغط حتى تستقر في موضعها.
7. اسحب القرص الصلب إلى محرك flex bay حتى تصدر لوحة التمرير صوتاً يدل على استقرارها في مكانها وتثبيت المحرك في مكانه.
8. قم بتوصيل كابل الطاقة وكابل البيانات بالقرص الصلب.
9. أعد لوحة محرك الأقراص إلى مكانها (انظر [إعادة لوحة محرك الأقراص إلى مكانها](#)).
01. أعد غطاء الكمبيوتر إلى مكانه (انظر [إعادة غطاء الكمبيوتر إلى مكانه](#)).

نزع قرص صلب من FlexBay

1. اتبع الإجراءات الواردة في [فصل أن تبدأ](#).
 2. انزع غطاء الكمبيوتر (انظر [فصل غطاء الكمبيوتر](#)).
 3. قم بإزالة لوحة محرك الأقراص (انظر [إعادة لوحة محرك الأقراص إلى مكانها](#)).
 4. افصل كابلي الطاقة والبيانات عن الجانب الخلفي من محرك الأقراص.
 5. اسحب لوحة التمرير لأسفل وقم بتثبيتها على هذا الوضع.
 6. قم بسحب القرص الصلب إلى خارج FlexBay.
- ⚠️ **إشعار:** تأكد من تحريك مقبض FlexBay في اتجاه عكس الساعة، يمكن أن يؤدي الإخفاق في ذلك إلى كسر المقبض.
7. حرّق مقبض FlexBay إلى وضعه الافتراضي. انظر شرح [تركيب قرص صلب في FlexBay](#) للتعرف على وضع مقبض FlexBay الافتراضي.
 8. أعد لوحة محرك الأقراص إلى مكانها (انظر [إعادة لوحة محرك الأقراص إلى مكانها](#)).
 9. أعد غطاء الكمبيوتر إلى مكانه (انظر [إعادة غطاء الكمبيوتر إلى مكانه](#)).

إعادة لوحة محرك الأقراص إلى مكانها

1. اتبع الإجراءات الواردة في [فصل أن تبدأ](#).
2. انزع غطاء الكمبيوتر (انظر [فصل غطاء الكمبيوتر](#)).



1	ذراع لوحة التمرير	2	لوحة التمرير	3	لوحة محرك الأقراص
---	-------------------	---	--------------	---	-------------------

3. أمسك بذراع لوحة التمرير، واسحب لوحة التمرير لأسفل ثم قم بتثبيتها في ذلك المكان.

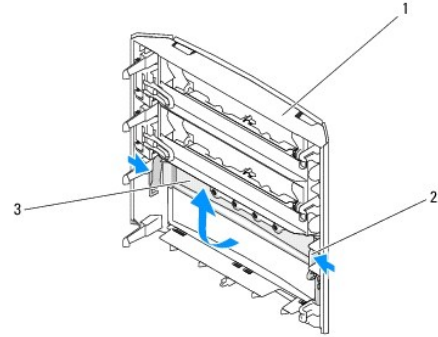
📌 **ملاحظة:** تقوم لوحة التمرير بتثبيت وتحرير لوحة محرك الأقراص للمساعدة على تثبيت محركات الأقراص. ادفع لوحة محرك الأقراص من الداخل وحركها حول محورها نحو اليسار لتحرير اللوحة من المفصلات الجانبية.

4. تصدر لوحة محرك الأقراص صوتاً يدل على فتحها. قم بإخراج اللوحة برفق وضعها جانباً في مكان آمن.

5. لإعادة وضع لوحة محرك الأقراص:

- قم بمحاذاة السنّة ل لوحة محرك الأقراص مع مفصل الباب الجانبي.
- قم بتدوير لوحة محرك الأقراص نحو الكمبيوتر حتى يصدر نزارع لوحة التمرير صوتاً يدل على استقراره في مكانه ويتم تثبيت لوحة محرك الأقراص في مكانها على اللوحة الأمامية.
- أعد غطاء الكمبيوتر إلى مكانه (انظر إعادة غطاء الكمبيوتر إلى مكانه).

استبدال وحدة إدخال لوحة محرك الأقراص

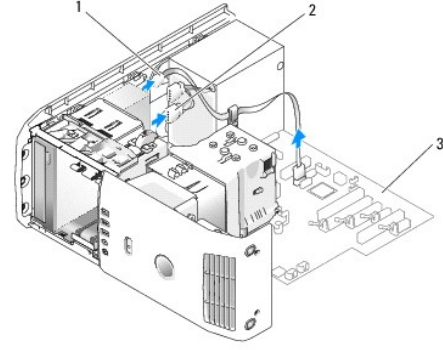


1	لوحة محرك الأقراص	2	لسان وحدة إدخال لوحة محرك الأقراص (2)	3	وحدة إدخال لوحة محرك الأقراص
---	-------------------	---	---------------------------------------	---	------------------------------

- قم بإزالة لوحة محرك الأقراص (انظر إعادة لوحة محرك الأقراص إلى مكانها).
- قم بتدوير لوحة محرك الأقراص للبحث عنها وامسك الحافتين الخارجيتين من لسان وحدة إدخال لوحة محرك الأقراص (2) اسحب السنّة وحدة إدخال لوحة محرك الأقراص للداخل لتحريرها من المفاتيح التي تثبتها في مكانها.
- ضع وحدة إدخال لوحة محرك الأقراص جانباً في مكان آمن.
- إعادة وضع وحدة إدخال لوحة محرك الأقراص:
 - قم بمحاذاة الألسان الموجودة على وحدة إدخال لوحة محرك الأقراص مع الفتحات المقابلة على لوحة محرك الأقراص لتثبيتها في مكانها.
 - تأكد من تركيب وحدة إدخال لوحة محرك الأقراص بشكل صحيح على لوحة محرك الأقراص.

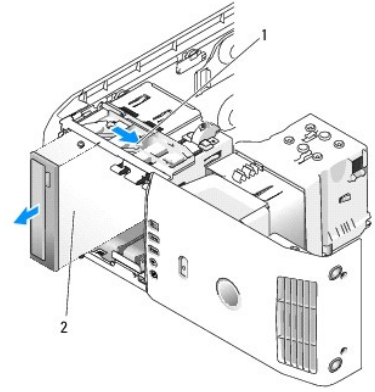
استبدال محرك أقراص ضوئية

- اتبع الإجراءات الواردة في [فصل أن تبدأ](#).
 - انزع غطاء الكمبيوتر (انظر [فصل غطاء الكمبيوتر](#)).
 - قم بإزالة لوحة محرك الأقراص (انظر [إعادة لوحة محرك الأقراص إلى مكانها](#)).
 - افصل كابل الطاقة وكابل بيانات محرك الأقراص الضوئية من خلف المحرك.
- ملاحظة:** إذا كنت تقوم بزرع محرك الأقراص الضوئية الوحيد في جهاز الكمبيوتر لديك ولم تكن ترغب في إعادته إلى مكانه في الوقت الحالي، فافصل كابل البيانات عن لوحة النظام وضعه جانباً.



1	كابل محرك الأقراص الضوئية	2	كابل الطاقة	3	لوحة النظام
---	---------------------------	---	-------------	---	-------------

5. اسحب لوحة التمرير نحو أسفل النظام وقم بتثبيتها في هذا المكان؛ ثم قم بسحب محرك الأقراص إلى الخارج عبر واجهة الكمبيوتر.



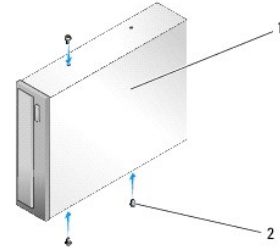
1	لوحة التمرير	2	محرك الأقراص الضوئية
---	--------------	---	----------------------

6. إذا كنت لا تقوم باستبدال محرك الأقراص، قم باستبدال وحدة إدخال لوحة محرك الأقراص (انظر [استبدال وحدة إدخال لوحة محرك الأقراص](#))، ثم بعد ذلك انتقل إلى [الخطوة 8](#).

7. إذا كنت تقوم بتركيب قرص صلب جديد:

a. قم بفتح منخل لوحة المحرك (انظر [استبدال وحدة إدخال لوحة محرك الأقراص](#)).

b. انزع المسامير الكنتية الثلاثة من داخل وحدة إدخال لوحة محرك الأقراص وقم بتركيب المسامير بالقرص الجديد.



1	محرك الأقراص الضوئية	2	المسامير الكنتية (3)
---	----------------------	---	----------------------

c. اسحب محرك الأقراص إلى حاوية المحركات حتى يصدر المحرك صوتاً يدل على تثبيته في مكانه.

d. قم بتوصيل كابل الطاقة وكابل بيانات محرك الأقراص الضوئية بمحرك الأقراص.

e. تدق في كل توصيلات الكابلات وقم ببطي الكابلات وضعها جانباً وذلك لمنع إعاقة تدفق الهواء بين المروحة وفحات التبريد.

8. أعد لوحة محرك الأقراص إلى مكانها (انظر [إعادة لوحة محرك الأقراص إلى مكانها](#)).

9. أعد غطاء الكمبيوتر إلى مكانه (انظر [إعادة غطاء الكمبيوتر إلى مكانه](#)).

01. وصل الكمبيوتر والأجهزة بالمأخذ الكهربائية لها، ثم قم بتشغيلها.

11. تحقق من أن الكمبيوتر لديك يعمل بشكل صحيح من خلال تشغيل *Dell Diagnostics* (انظر "Dell Diagnostics" في الدليل المرجعي السريع).

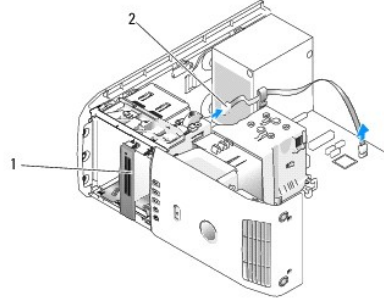
استبدال قارئ بطاقة وسائط

إشعار: لاحظ بحرص توجيه كل كابل قبل فصله حتى تتأكد من إعادة توجيه الكابلات بشكل صحيح. يمكن أن يؤدي الكابل الموجه أو المنزوع بشكل غير صحيح إلى مشكلات في الكمبيوتر.

1. اتبع الإجراءات الواردة في [قيل أن تبدأ](#).

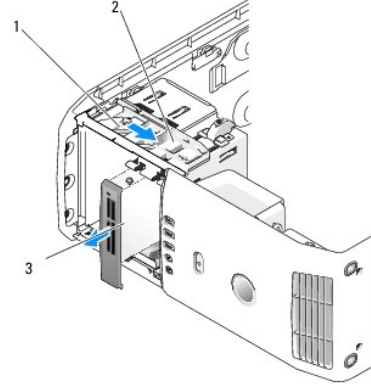
2. انزع غطاء الكمبيوتر (انظر [ك غطاء الكمبيوتر](#)).

3. قم بإزالة لوحة محرك الأقراص (انظر [إعادة لوحة محرك الأقراص إلى مكانها](#)).



1	قارئ بطاقات الوسائط (غير موجود على كل أجهزة الكمبيوتر)	2	كابل USB
---	--	---	----------

4. قم بفصل كابل USB عن موزعة قارئ بطاقات الوسائط. قم بفصل الطرف الآخر للكابل عن موصل USB وهو (FLEXBAY) الموجود على لوحة النظام (انظر [مكونات لوحة النظام](#)).



1	لوحة التمرير	2	ذراع لوحة التمرير	3	قارئ بطاقات الوسائط (غير موجود على كل أجهزة الكمبيوتر)
---	--------------	---	-------------------	---	--

5. اسحب لوحة التمرير نحو أسفل النظام وقم بتثبيتها في هذا المكان؛ ثم قم بسحب محرك الأقراص إلى الخارج عبر واجهة الكمبيوتر.

6. إذا كنت لن تعيد تركيب قارئ بطاقات الوسائط فاعد تركيب مدخل المحرك. (انظر [استبدال وحدة إدخال لوحة محرك الأقراص](#)) وانتقل إلى [الخطوة 8](#).

إشعار: تأكد من تحريك مقبض FlexBay في اتجاه عكس الساعة، يمكن أن يؤدي الإخفاق في ذلك إلى كسر المقبض.

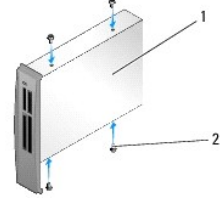
ملاحظة: إذا كان لديك محرك أقراص صلبة إضافي مركب مسبقاً في FlexBay وكنت تريد استبداله بقارئ بطاقات الوسائط، فتأكد من تدوير مقبض FlexBay عكس عقارب الساعة، لإعادته إلى الوضع الرأسي الافتراضي له. انظر شرح [تركيب قرص صلب في FlexBay](#).

7. إذا كنت ستقوم بتركيب قارئ بطاقات وسائط جديد:

a. قم بتركيب مدخل لوحة المحرك (انظر [استبدال وحدة إدخال لوحة محرك الأقراص](#)).

b. قم بإخراج قارئ بطاقات الوسائط من علته.

c. انزع مسامير الكف من داخل وحدة إدخال لوحة محرك الأقراص وقم بتركيب المسامير بقارئ بطاقات الوسائط الجديد.



1	قارئ بطاقات الوسائط	2	المسامير (4)
---	---------------------	---	--------------

d. حرك قارئ بطاقات الوسائط برفق نحو حاوية محرك الأقراص حتى يستقر في مكانه.

ملاحظة: تأكد من أن قارئ بطاقات الوسائط مثبت قبل توصيل كابل USB.

e. قم بتوصيل كابل USB بمؤخرة قارئ بطاقات الوسائط ثم بـ FlexBay (USB) الموجود على لوحة النظام (انظر [مكونات لوحة النظام](#)).

8. أعد لوحة محرك الأقراص إلى مكانها (انظر [إعادة لوحة محرك الأقراص إلى مكانها](#)).

9. أعد غطاء الكمبيوتر إلى مكانه (انظر [إعادة غطاء الكمبيوتر إلى مكانه](#)).

01. قم بتشغيل النظام وأدخل إعداد النظام (انظر [إعداد النظام](#)).

إذا قمتَ بـ إيقاف قارئ بطاقات الوسائط — قم بإعداد قيمة USB لـ FlexBay على **OFF** (**إيقاف تشغيل**).

إذا قمتَ بـ تشغيل قارئ بطاقات الوسائط — قم بإعداد قيمة USB لـ FlexBay على **ON** (**تشغيل**).

[رجوع إلى صفحة المحتويات](#)

استبدال المراوح

Dell™ XPS™ 430 دليل الخدمة

- 1 استبدال مجموعة أغطية تدفق هواء المعالج
- 2 استبدال علبة مروحة المعالج
- 3 استبدال علبة مروحة المعالج
- 4 استبدال مروحة البطاقة

⚠ تنبيه: قبل العمل داخل جهاز الكمبيوتر، قم بقراءة معلومات الأمان الواردة مع الكمبيوتر. للحصول على معلومات إضافية حول أفضل ممارسات الأمان، انظر الصفحة الرئيسية للتوافق التنظيمي على www.dell.com/regulatory_compliance.

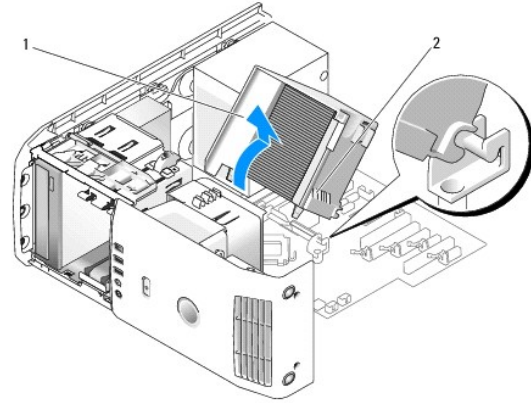
⚠ تنبيه: للحماية من احتمال التعرض لصدمة كهربائية أو جرح بسبب تحريك شفرات المروحة أو غير ذلك من الإصابات غير المتوقعة، احرص دائماً على فصل الكمبيوتر عن مأخذ التيار الكهربائي قبل فك الغطاء.

استبدال مجموعة أغطية تدفق هواء المعالج

1. اتبع الإجراءات الواردة في [فصل أن تبدأ](#).

2. انزع غطاء الكمبيوتر (انظر [فك غطاء الكمبيوتر](#)).

⚠ تنبيه: يمكن للمشتت الحراري للمعالج أن يزداد سخونة أثناء التشغيل العادي. اسمح بمرور الوقت الكافي لتبريد المشتت الحراري قبل لمسها.



1	غطاء تدفق هواء المعالج	2	مسماري تثبيت (2)
---	------------------------	---	------------------

⚠ إشعار: يكون المشتت الحراري للمعالج موصولاً بغطاء تدفق هواء المعالج. وعند إخراج غطاء تدفق الهواء، عليك قلبه رأساً على عقب أو وضعه على جانبه لتجنب إلحاق الضرر بالواجهة الحرارية للبطاقة الحرارية.

3. قم بفك مسماري التثبيت اللذين يثبتان غطاء تدفق هواء المعالج بالبيكل، ثم قم بتدوير الغطاء إلى الأمام وارفعه خارج المفصلات.

4. إذا كان موجوداً على جهاز الكمبيوتر الخاص بك، قم بإخراج ذراع تثبيت البطاقة (انظر [إزالة بطاقتي PCI Express](#)).

5. ارفع غطاء تدفق هواء المعالج من الكمبيوتر وضعه جانباً.

6. لاستبدال غطاء تدفق هواء المعالج، قم بمحاذاة فتحات المفصل الموجودة على غطاء تدفق هواء المعالج مع موجهات المفصلات الموجودة على لوحة النظام.

7. قم بمحاذاة الجانب الآخر من غطاء تدفق هواء المعالج تجاه مروحة المعالج، ثم قم بلحام ربط مسماري التثبيت.

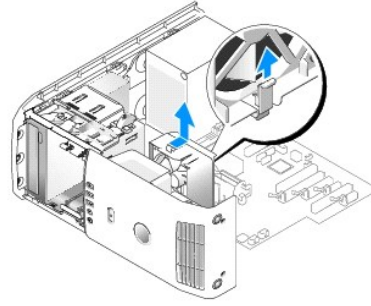
8. إذا قمت بإخراج ذراع تثبيت البطاقة، قم بتثبيتها في موضعها (انظر [إزالة بطاقتي PCI Express](#)).

9. أعد غطاء الكمبيوتر إلى مكانه (انظر [إعادة غطاء الكمبيوتر إلى مكانه](#)).

01. وصل الكمبيوتر والأجهزة بالمأخذ الكهربائية، ثم شغلها.

استبدال علبة مروحة المعالج

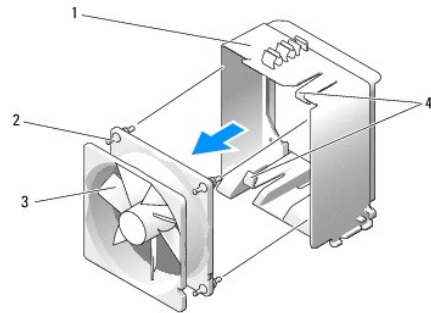
1. اتبع الإجراءات الواردة في [فصل أن تبدأ](#).
2. انزع غطاء الكمبيوتر (انظر [فصل غطاء الكمبيوتر](#)).
3. انزع غطاء تدفق هواء المعالج (انظر [استبدال مجموعة أغطية تدفق هواء المعالج](#)).
4. فصل كابل مروحة المعالج عن موصل CPU_FAN على لوحة النظام (انظر [مكونات لوحة النظام](#)).
5. ارفع، مع الإمساك به، لسان التحرير الموجود بأسفل علية مروحة المعالج، واضغط لأسفل على أعلى العلية وقم بتمريرها تجاه الجزء الخلفي من الكمبيوتر.
6. قم بسلامة بإخراج العلية من التجويف.



7. لاستبدال علية مروحة المعالج، قم بتوجيه كابل طاقة مروحة المعالج إلى الأسفل؛ قم بإدخال الأسننة إلى جانب قاع علية مروحة المعالج في الفتحات المقابلة في موضع العلية ثم قم بتمرير علية مروحة المعالج تجاه الأمامي من الكمبيوتر، حتى تستقر في موضعها.
8. قم بتوصيل كابل مروحة المعالج بـ موصل FAN_CPU على لوحة النظام (انظر [مكونات لوحة النظام](#)).
9. انزع غطاء تدفق هواء المعالج (انظر [استبدال مجموعة أغطية تدفق هواء المعالج](#)).
01. أعد غطاء الكمبيوتر إلى مكانه (انظر [إعادة غطاء الكمبيوتر إلى مكانه](#)).

استبدال علية مروحة المعالج

1. اتبع الإجراءات الواردة في [فصل أن تبدأ](#).
2. انزع غطاء الكمبيوتر (انظر [فصل غطاء الكمبيوتر](#)).
3. انزع غطاء تدفق هواء المعالج (انظر [استبدال مجموعة أغطية تدفق هواء المعالج](#)).
4. فصل كابل مروحة المعالج عن موصل CPU_FAN على لوحة النظام (انظر [مكونات لوحة النظام](#)).
5. أخرج علية مروحة المعالج من موضع العلية (انظر [استبدال علية مروحة المعالج](#)).
6. حرر اللسانين الموجودين بأعلى وأسفل علية مروحة المعالج.
7. اسحب بحرص الجانبين السفليين من المروحة لفصل المثبتات المطاطية الأربعة التي تحكم تثبيت المروحة بعلبة مروحة المعالج.



1	علبة مروحة	2	المثبت المطاطي (4)
3	مروحة المعالج	4	السنة التحريير (2)

8. لاستبدال مروحة المعالج، قم بتوجيه كابل طاقة المروحة إلى الأسفل، قم بمحاذاة المثبتات المطاطية في المروحة مع الفتحات الموجودة في كل ركن من غطاء هواء المعالج، ثم اسحب المثبتات عبرها إلى أن تستقر في مكانها.

ملاحظة: اتجاه وتوجيه تدفق الهواء موضحان على جانب المروحة.

9. استبدل علبة مروحة المعالج داخل موضع العتبة (انظر [استبدال علبة مروحة المعالج](#)).

01. قم بتوصيل كابل المروحة بموصل FAN_CPU على لوحة النظام (انظر [مكونات لوحة النظام](#)).

11. انزع غطاء تدفق هواء المعالج (انظر [استبدال مجموعة أغطية تدفق هواء المعالج](#)).

21. أعد غطاء الكمبيوتر إلى مكانه (انظر [إعادة غطاء الكمبيوتر إلى مكانه](#)).

31. وصل الكمبيوتر والأجهزة بماخذ كهربائية، ثم قم بتشغيلها.

استبدال مروحة البطاقة

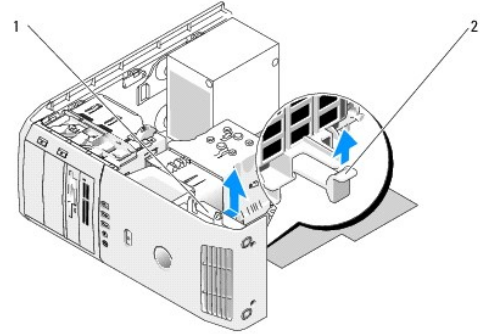
1. اتبع الإجراءات الواردة في [فصل أن تبدأ](#).

2. انزع غطاء الكمبيوتر (انظر [فك غطاء الكمبيوتر](#)).

3. قم بإزالة بطاقات التوسعة كاملة الطول (انظر [استبدال بطاقتي PCI Express](#)).

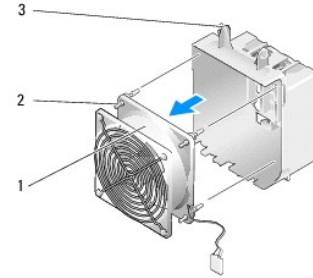
4. افصل كابل المروحة عن موصل FAN_CARD_CAGE على لوحة النظام (انظر [مكونات لوحة النظام](#)).

5. ارفع وامسك اللسان الموجود بأسفل علبة المروحة. اضغط على أعلى العلبة، وقم بتمريرها تجاه الجزء الخلفي من الكمبيوتر. قم بسلاسة بإخراج العلبة من التثبيت..



1	علبة المروحة	2	لسان
---	--------------	---	------


6. اسحب بعد ذلك كلا جانبي مروحة البطاقة بحرص لفصل المثبتات المطاطية الأربعة التي تُحكم تثبيت المروحة في علبة المروحة.



1	مروحة البطاقة	2	المثبت المطاطي (4)	3	فتحة مروحة البطاقة
---	---------------	---	--------------------	---	--------------------

إشعار: تأكد من أن كابل طاقة المروحة موجه بشكل صحيح عبر الفتحة الموجودة في الركن الأيمن السفلي من جانب علبة المروحة.

7. لاستبدال مروحة المعالج، قم بتوجيه كابل طاقة المروحة إلى الأسفل. قم بحاذة المئذات المطاطية في المروحة مع الفتحات الموجودة في كل ركن من غطاء تنفق هواء المعالج، ثم اسحب المئذات عبرها إلى أن تستقر في مكانها.

 **ملاحظة:** اتجاه وتوجيه تنفق الهواء موضحان على جانب المروحة. قم بإدخال الأسنة إلى جانب قاع علبة المروحة في الفتحات المقابلة في موضع العلبة، ثم قم بتدوير علبة المروحة إلى الأمام حتى تستقر في مكانها.

8. قم بتوصيل كابل المروحة بموصل FAN_CARD_CAGE على لوحة النظام (انظر [مكونات لوحة النظام](#)).

9. أعد أية بطاقات توسيع أخرجنها إلى مكانها (انظر [إزالة بطاقات PCI و PCI Express](#)).

01. أعد غطاء الكمبيوتر إلى مكانه (انظر [إعادة غطاء الكمبيوتر إلى مكانه](#)).

11. وصل الكمبيوتر والأجهزة بماخذ كهربائية، ثم قم بتشغيلها.

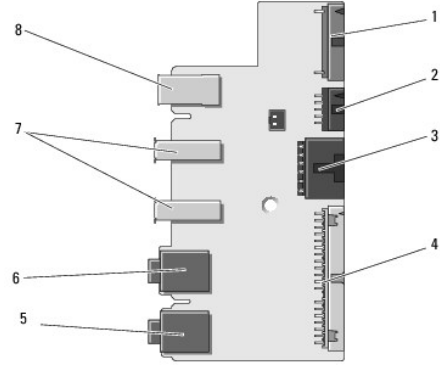
[رجوع إلى صفحة المحتويات](#)

استبدال لوحة الإدخال/الإخراج الأمامية Dell™ XPS™ 430 دليل الخدمة

مكونات الإدخال/الإخراج الأمامية

⚠ تنبيه: قبل العمل داخل جهاز الكمبيوتر، قم بقراءة معلومات الأمان الواردة مع الكمبيوتر. للحصول على معلومات إضافية حول أفضل ممارسات الأمان، انظر الصفحة الرئيسية للتوافق التنظيمي على www.dell.com/regulatory_compliance.

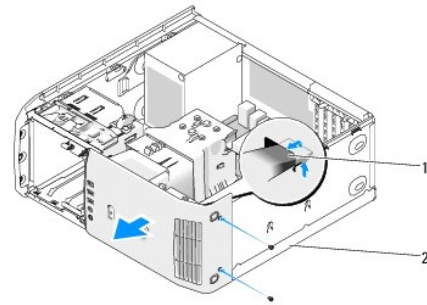
مكونات الإدخال/الإخراج الأمامية



1	موصل صوت داخلي إضافي	2	موصل داخلي 1394a	3	موصل زر الطاقة
4	موصل الإدخال/الإخراج الأمامي	5	موصل الميكروفون الداخل	6	موصل الميكروفون الخارج
7	موصلات USB 2.0 (2)	8	موصل خارجي 1394a		

لاستبدال لوحة الإدخال/الإخراج الأمامية:

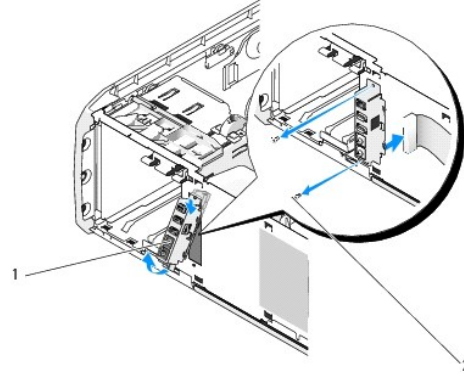
1. اتبع الإجراءات الواردة في [فيل أن تبدأ](#).
2. انزع غطاء الكمبيوتر (انظر [فك غطاء الكمبيوتر](#)).
3. قم بفتح الوجه البلاستيكي الأمامي:
 - a. قم بإزالة لوحة محرك الأقراص (انظر [إعادة لوحة محرك الأقراص إلى مكانها](#)).
 - b. قم بفتح المسامير من الجزء السفلي للكمبيوتر.
 - c. اضغط للخارج لتحريك الألسنة الستة التي تحكم تثبيت الوجه باللوحة الأمامية.
 - d. اسحب الوجه بعيداً عن الجزء الأمامي من الكمبيوتر.



1	ألسنة الوجه (6)	2	مسامير الوجه (2)
---	-----------------	---	------------------

4. انزع غطاء تنفق هواء المعالج (انظر [استبدال مجموعة أغشية تنفق هواء المعالج](#)).

5. أخرج وحدة تجميع قنحة المعالج (انظر استبدال علبة مروحة المعالج و استبدال علبة مروحة المعالج) ومروحة البطاقة (انظر استبدال مروحة البطاقة).
6. قم بفصل كابل لوحة التحكم عن الموصل الموجود على لوحة الإدخال/الإخراج عن طريق سحب عروة الكابل.
7. قم بفصل كابل لوحة الطاقة، وكابل 1,394، وكابل الصوت (إذا كان موجوداً) حتى يتم تحرير لوحة الإدخال/الإخراج الأمامية بالكامل من كل الكابلات.



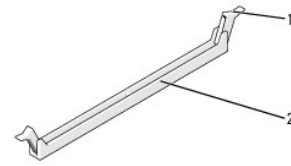
1	لوحة الإدخال/الإخراج الأمامية	2	مسامير التركيب (2)
---	-------------------------------	---	--------------------

8. انزع البرغيين اللذين يربطان وحدة تجميع لوحة الإدخال/الإخراج بالجزء الأمامي من الهيكل.
9. قم بسلامة بإخراج الطرف السفلي من وحدة تجميع لوحة الإدخال/الإخراج أولاً من تجويفه الموجود على الهيكل ثم اتبع ذلك بالطرف العلوي.
01. لاستبدال لوحة الإدخال/الإخراج الأمامية، قم بمحاذاة فتحات المسامير الموجودة على لوحة الإدخال/الإخراج مع فتحات المسامير الموجودة على الهيكل، واستبدل المسمارين.
11. افصل الكابل الذي يربط زر الطاقة بلوحة الإدخال/الإخراج.
21. افصل كابل 1,394، وكابل الصوت (إذا كان موجوداً وكتبت قد قمت بنزعه).
31. أعد توصيل كابل لوحة التحكم بموصل لوحة الإدخال/الإخراج.
41. أعد الوجه الأمامي:
- a. قم بمحاذاة الأسننة الستة مع الفتحات المقابلة الموجودة على الجزء السفلي من الهيكل.
- b. أعد البرغيين إلى مكانهما لإحكام تثبيت الوجه الموجود على الجزء السفلي من الهيكل.
- c. قم بإزالة لوحة محرك الأقراص (انظر إعادة لوحة محرك الأقراص إلى مكانها).
51. انزع غطاء تنفق هواء المعالج (انظر استبدال مجموعة أغشية تنفق هواء المعالج) ووحدة تجميع مروحة المعالج (انظر استبدال علبة مروحة المعالج و استبدال مروحة المعالج).
61. قم بتوصيل وحد تجميع مروحة البطاقة (انظر استبدال مروحة البطاقة) بلوحة النظام.
71. انزع غطاء الكمبيوتر (انظر فك غطاء الكمبيوتر).

استبدال وحدة (وحدات) الذاكرة Dell™ XPS™ 430 دليل الخدمة

⚠ تنبيه: قبل العمل داخل جهاز الكمبيوتر، قم بقراءة معلومات الأمان الواردة مع الكمبيوتر. للحصول على معلومات إضافية حول أفضل ممارسات الأمان، انظر الصفحة الرئيسية للتوافق التنظيمي على www.dell.com/regulatory_compliance.

1. اتبع الإجراءات الواردة في [فيل أن تبدأ](#).
2. انزع غطاء الكمبيوتر (انظر [فك غطاء الكمبيوتر](#)).
3. حدد موقع وحدات الذاكرة على لوحة النظام (انظر [مكونات لوحة النظام](#)).
4. اضغط مشبك التثبيت عند طرفي موصل وحدة الذاكرة.



1	مشبك التثبيت	2	موصل وحدة الذاكرة
---	--------------	---	-------------------

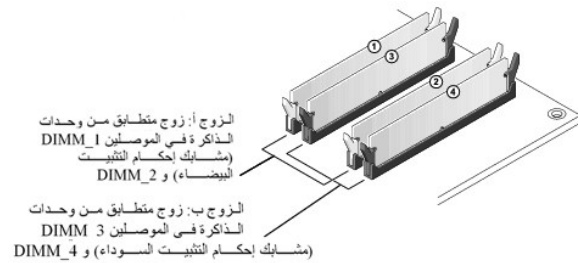
5. امسك الوحدة واسحبها إلى أعلى.

إذا كان إخراج وحدة الذاكرة صعباً، فعليك تحريكها بتأن إلى الخلف وإلى الأمام لإخراجها من الموصل.

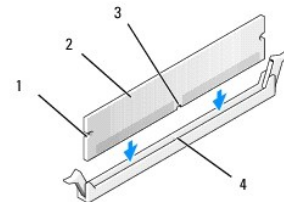
⚡ إشعار: لا تتم بتركيب وحدات ذاكرة ECC.

⚡ إشعار: إذا قمت بإخراج وحدات الذاكرة الأصلية من الكمبيوتر أثناء ترقية الذاكرة، يجب الاحتفاظ بها بعيداً عن أية وحدات جديدة قد تكون موجودة لديك، حتى وإن كنت قد اشتريت الوحدات الجديدة من شركة Dell™. إذا أمكن، لا تتم بتركيب وحدة ذاكرة أصلية مع وحدة ذاكرة جديدة. و، إلا، فإن يبدأ تشغيل الكمبيوتر بشكل صحيح. تكوينات الذاكرة الموصى بها هي:
زوج من وحدات الذاكرة المتطابقة يتم تركيبه في فتحتي التثبيت 1 DIMM 2 أو زوج من وحدات الذاكرة المتطابقة يتم تركيبه في موصلي DIMM رقم 1 و 2 وزوج آخر متطابق يتم تركيبه في موصلي DIMM رقم 3 و 4.

📌 ملاحظة: إذا قمت بتركيب زوجان مختلفان من الذاكرة PC3-8500 أي (DDR3 1066-MHz) و PC3-10600 أي (DDR3 1333-MHz) فإن الوحدات تعمل بسرعة أقل وحدة مركبة.



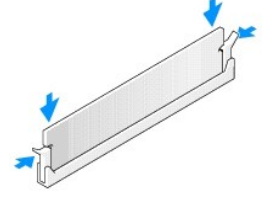
6. قم بمحاذاة الحز في أسفل وحدة الذاكرة مع المعارضة الموجودة في الموصل.



1	الفتحات (2)	2	وحدة الذاكرة
3	الثقب	4	لسان

⚡ إشعار: تجنب إلحاق الضرر بوحدة الذاكرة، اضغطها إلى الأسفل نحو الموصل مع تطبيق قوة معادلة على كل طرف من طرفي وحدة الذاكرة.

7. أدخل وحدة الذاكرة في الموصل حتى تستقر في مكانها وتصدر صوتاً .
إذا أدخلت وحدة الذاكرة بشكل صحيح، فستنقر مشابك التثبيت في الفتحتين الموجودتين في طرفي وحدة الذاكرة وتصدر صوتاً .



8. أعد غطاء الكمبيوتر إلى مكانه (انظر إعادة غطاء الكمبيوتر إلى مكانه).
9. وصل الكمبيوتر والأجهزة بماخذ كهربائية، ثم قم بتشغيلها.
10. عند ظهور رسالة تفييد بحدوث تغيير في حجم الذاكرة، اضغط على <F1> للمتابعة.
11. سجل دخولك إلى الكمبيوتر.
21. انقر بزر الماوس الأيمن فوق الرمز **My Computer**، ثم انقر فوق **Properties (خصائص)**.
31. انقر فوق التوييب **General (عام)**.
41. للتأكد من تركيب الذاكرة بشكل صحيح، تحقق في كمية ذاكرة الوصول العشوائي (RAM) المذكورة.

نظرة فنية عامة

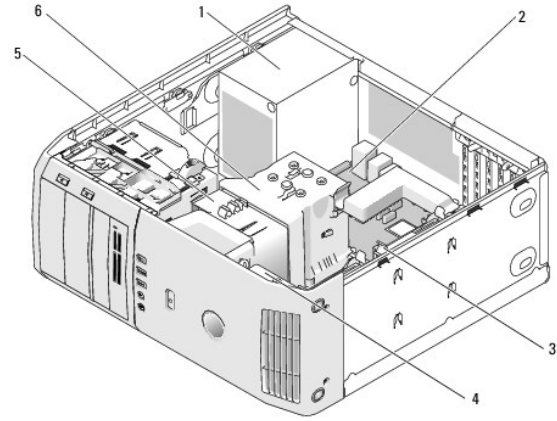
دليل الخدمة Dell™ XPS™ 430

المنظر الداخلي للكمبيوتر

مكونات لوحة النظام

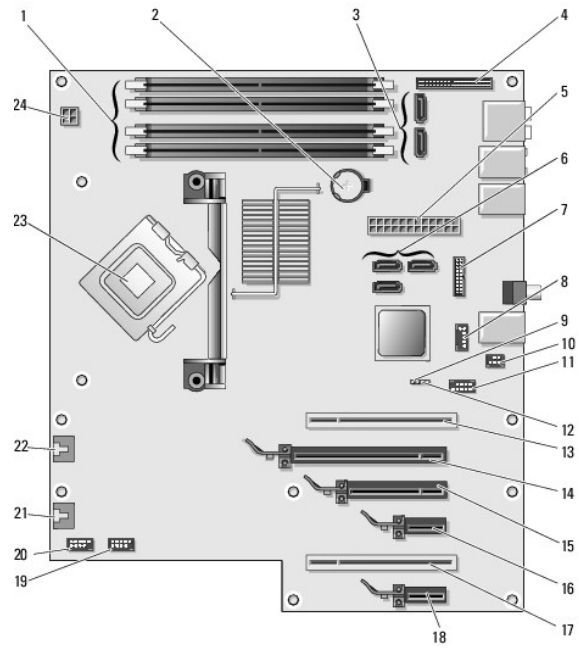
⚠ تنبيه: قبل العمل داخل جهاز الكمبيوتر، قم بقراءة معلومات الأمان الواردة مع الكمبيوتر. للحصول على معلومات إضافية حول أفضل ممارسات الأمان، انظر الصفحة الرئيسية للتوافق التنظيمي على www.dell.com/regulatory_compliance

المنظر الداخلي للكمبيوتر



1	وحدة التغذية بالطاقة	2	لوحة النظام	3	محرك أقراص صلبة (2)
4	مروحة البطاقة	5	مروحة المعالج	6	غطاء تنفق هواء المعالج

مكونات لوحة النظام



1	موصلات وحدة الذاكرة (1, 2, 3, 4)	2	مقيس بطارية (BATTERY)	3	موصلات SATA عدد (2) أي (SATA0 و SATA1)
4	موصل الإدخال/الإخراج للوحة الأمامية	5	فتحة الطاقة الرئيسية (POWER)	6	موصلات SATA عدد (3) أي (SATA2 و SATA3 و SATA4)
7	موصل مصباح نشاط القرص الصلب	8	موصل FlexBay USB أي (FLEXBAY)	9	إزالة وصلة مرور CMOS أي (RTCST)
10	موصل S/PDIF	11	فتحة توصيل IEEE 1394	12	وصلة مرور كلمة المرور (PSWD)
13	موصل بطاقة PCI Card	14	موصل بطاقة PCI Express x16	15	موصل بطاقة PCI Express x8 أي (4x كهربائي)
16	موصل بطاقة PCI Express x1	17	موصل بطاقة PCI Card	18	موصل بطاقة PCI Express x1
19	موصل USB الأمامي (USB1)	20	موصل USB الأمامي (USB2)	21	موصل المروحة الخلفي أو موصل مروحة علبة البطاقة (FAN_CARD_CAGE)
22	موصل مروحة المعالج (FAN_CPU)	23	موصل المعالج	24	موصل طاقة المعالج (12VPOWER)

[رجوع إلى صفحة المحتويات](#)

استبدال المعالج

Dell™ XPS™ 430 دليل الخدمة

إزالة وحدة المعالج

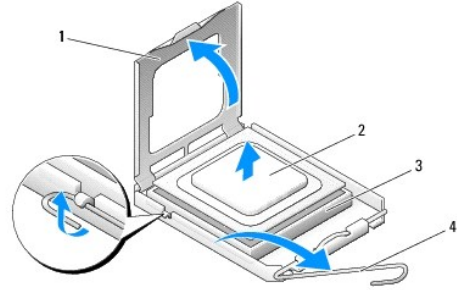
تركيب المعالج

⚠ تنبيه: قبل العمل داخل جهاز الكمبيوتر، قم بقراءة معلومات الأمان الواردة مع الكمبيوتر. للحصول على معلومات إضافية حول أفضل ممارسات الأمان، انظر الصفحة الرئيسية للتوافق التنظيمي على www.dell.com/regulatory_compliance.

ⓘ إشعار: لا تتم بتنفيذ الخطوات التالية ما لم تكن على علم بإزالة وإعادة تركيب الأجهزة. إن إجراء هذه الخطوات بشكل غير سليم قد يتلف لوحة النظام لديك. للحصول على خدمة فنية، انظر Quick Reference Guide (Uzfiil u Vjzfi).

إزالة وحدة المعالج

1. اتبع الإجراءات الواردة في [قبل أن تبدأ](#).
2. انزع غطاء الكمبيوتر (انظر [غطاء الكمبيوتر](#)).
3. افصل كابلات الكهرباء عن الكهرباء وموصلات 12VPOWER (انظر [مكونات لوحة النظام](#)) على لوحة النظام.
4. قم بإزالة غطاء تنفق الهواء (انظر [استبدال مجموعة أغشية تنفق هواء المعالج](#)).
5. اسحب رافعة تحرير التجويف لأسفل ثم للخارج.
6. اسحب رافعة تحرير التجويف وافتح غطاء المعالج.



المعالج	2	غطاء المعالج	1
رافعة تحرير التجويف	4	التجويف	3

7. أخرج المعالج من التجويف.

اترك رافعة التحرير ممددة في موضع التحرير بحيث يكون المقبس جاهزاً للمعالج الجديد.

تركيب المعالج

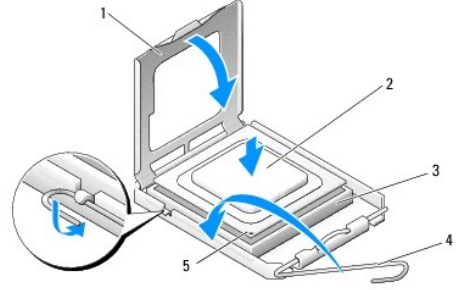
ⓘ إشعار: قم بتوصيل نفسك بطرف أرضي بلمس أحد الأسطح المعدنية غير المطلية في الجانب الخلفي من الكمبيوتر.

1. انزع تغليف المعالج الجديد.

ⓘ إشعار: يجب وضع المعالج بشكل صحيح في التجويف لتجنب تعرضه والكمبيوتر لضرر دائم عند تشغيل الكمبيوتر.

2. إذا لم تكن رافعة التحرير على المقبس ممددة بشكل كامل، فطبعك تحريكها إلى ذلك الموضع.

3. قم بمحاذاة زاوية السن-1 بالمعالج والتجويف.



1	غطاء المعالج	2	المعالج	3	التجريف
4	رافعة تحرير التجريف	5	مؤشر السن - 1 بالتجريف		

إشعار: تكون أسنان التجريف هشة. لتجنب الضرر، تأكد من محاذاة المعالج بشكل سليم للتجريف ولا تستخدم القوة المفرطة عند تركيب المعالج. احرص على عدم لمس أو ثني المسامير الموجودة على لوحة النظام.

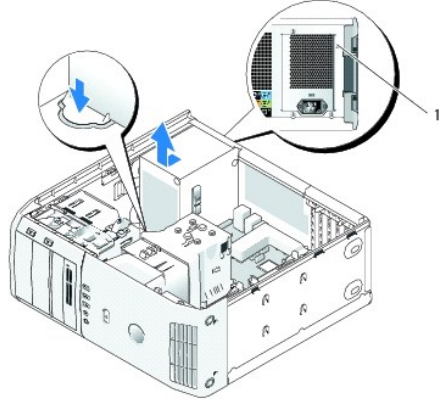
4. ضع المعالج بتأن في المقبس وتأكد من اتخاذه وضعاً صحيحاً .
5. عند استقرار المعالج بشكل تام في التجريف، قم بإغلاق غطاء المعالج.
6. أدر رافعة التحرير بالتجريف حول محورها تجاه التجريف وثبتها في موضعها لإحكام تثبيت المعالج.
7. قم بإزالة غطاء تنفق الهواء (انظر [استبدال مجموعة أغطية تنفق هواء المعالج](#)).
8. أعد توصيل كبلات الكهرياء عن الكهرياء وموصلات 12VPOWER (انظر [مكونات لوحة النظام](#)) على لوحة النظام.
9. أغلق غطاء الكمبيوتر (انظر [إعادة غطاء الكمبيوتر إلى مكانه](#)).
01. وصل الكمبيوتر والأجهزة بالمأخذ الكهربائية، ثم شغلها.

[رجوع إلى صفحة المحتويات](#)

إعادة تركيب وحدة الإمداد بالطاقة Dell™ XPS™ 430 دليل الخدمة

- ⚠ **تنبيه:** قبل العمل داخل جهاز الكمبيوتر، قم بقراءة معلومات الأمان الواردة مع الكمبيوتر. للحصول على معلومات إضافية حول أفضل ممارسات الأمان، انظر الصفحة الرئيسية للتوافق التنظيمي على www.dell.com/regulatory_compliance.
- ⚠ **تنبيه:** للحماية من احتمال التعرض لصدمة كهربائية أو جرح بسبب تحريك شفرات المروحة أو غير ذلك من الإصابات غير المتوقعة، احرص دائماً على فصل الكمبيوتر عن مأخذ التيار الكهربائي قبل فك الغطاء.

1. اتبع الإجراءات الواردة في [فصل أن تبدأ](#).
2. انزع غطاء الكمبيوتر (انظر [فك غطاء الكمبيوتر](#)).
- ⚠ **إشعار:** لاحظ موضع ومعرف كل موصل كهربائي قبل فصل كابلات الإمداد بالكهرباء.
3. اتبع كابلات التيار المستمر القادمة من مصدر التيار وافصل كل كابل كهربائي متصل.
- ⚠ **ملاحظة:** لاحظ توجيه حزم كابلات الكهرباء أثناء فصلها. حيث، يجب تمرير هذه الكابلات على نحو صحيح عند إعادة تركيبها لحمايتها من الكسب والتجعد.
4. انزع البراغي الأربعة التي توصل وحدة التزويد بالطاقة بالجهة الخلفية لهيكل الكمبيوتر.
5. اضغط باستمرار على لسان التحرير المعدني الموجود بأسفل وحدة إمداد الطاقة، وادفع وحدة التغذية بالطاقة نحو الجزء الأمامي من الكمبيوتر لتحريرها من السنّة التثبيت الموجودة على هيكل الكمبيوتر.
6. اجمع حزم وحدة التغذية بالطاقة القادمة من وحدة التغذية بالطاقة، من أجل الفك بسهولة ورفعها خارج الكمبيوتر.



1 | براغي وحدة التزويد بالطاقة (4)

7. لاستبدال وحدة التغذية بالطاقة، قم بمحاذاة الجزء السفلي من وحدة التغذية بالطاقة مع الألسنة الموجودة على الهيكل، ثم قم بدفعها نحو الجزء الخلفي من النظام حتى تستقر في موضعها.
8. أعد تثبيت البراغي الأربعة التي تقوم بتثبيت وحدة التزويد بالطاقة بالجهة الخلفية للهيكل.
9. أعد تثبيت كل من كابلات التيار المستمر والتي كانت موصلة من قبل، مع توجيهها بعناية وذلك كما وجدتها في الأصل.
01. أعد غطاء الكمبيوتر إلى مكانه (انظر [إعادة غطاء الكمبيوتر إلى مكانه](#)).
11. وصل الكمبيوتر والأجهزة بمأخذ كهربائية، ثم قم بتشغيلها.

إعداد النظام

Dell™ XPS™ 430 دليل الخدمة

- 1 نظرة عامة
- 2 الدخول إلى برنامج إعداد النظام
- 3 تسلسل التمهيد
- 4 مسح كلمات المرور المنسية
- 5 مسح إعدادات CMOS

نظرة عامة

استخدم إعداد النظام على الشكل التالي:

- 1 لتغيير معلومات تهيئة النظام بعد إضافة أي جهاز إلى الكمبيوتر أو تغييره أو إزالته منه
- 1 لضبط أو تغيير خيار قابل للتحديد من قبل المستخدم مثل كلمة المرور
- 1 لقراءة الحجم الحالي للذاكرة أو تحديد نوع محرك الأقراص الصلبة المركب

قبل استخدام إعداد النظام، يوصى بتدوين معلومات شاشة إعداد النظام كمرجع في المستقبل.

إشعار: لا تتم بتغيير الإعدادات في إعداد النظام إلا إذا كنت مستخدماً خبيراً في الكمبيوتر. قد تتسبب بعض التغييرات في عمل الكمبيوتر بصورة غير صحيحة.

الدخول إلى برنامج إعداد النظام

1. قم بتشغيل (أو إعادة تشغيل) الكمبيوتر.

2. عند ظهور شعار DELL اضغط على المفتاح <F2> على الفور.

ملاحظة: قد يحدث عطل في لوحة المفاتيح نتيجة الضغط باستمرار على أحد المفاتيح الموجودة على لوحة المفاتيح لفترات وقت طويلة. ولتجنب احتمال تعطل لوحة المفاتيح، اضغط على الزر <F2> وحرره على فترات زمنية متساوية حتى تظهر شاشة إعداد النظام.

إذا أطلت الانتظار حتى يظهر شعار نظام التشغيل، قناع الانتظار حتى ترى سطح مكتب Microsoft® Windows®، ثم قم بإيقاف تشغيل الكمبيوتر وإعادة المحاولة.

شاشات إعداد النظام

تعرض شاشة إعداد النظام معلومات التهيئة الحالية أو القابلة للتغيير بالنسبة للكمبيوتر. يتم تقسيم المعلومات على الشاشة إلى ثلاث مناطق: قائمة الخيارات وحقل الخيار والنشط ووظائف المفاتيح.

<p>قائمة الخيارات — تظهر في الجانب الأيسر لإطار إعداد النظام. يقوم الحقل بسرد الخصائص التي تحدد تهيئة جهاز الكمبيوتر، بما في ذلك الأجهزة المثبتة وترشيذ الطاقة وخصائص الأمان.</p> <p>قم بالتمرير لأعلى القائمة وأسفلها باستخدام مفاتيح السهم لأعلى ولأسفل. عند تمييز أحد الخيارات، يعرض حقل الخيارات معلومات إضافية عن الخيار والإعدادات الحالية والمتاحة للخيار.</p>	<p>حقل الخيارات — يظهر هذا الحقل في الجزء الأيمن من إطار إعداد النظام ويحتوي على معلومات عن كل خيار مسرد في قائمة الخيارات. في هذا الحقل يمكنك مشاهدة معلومات حول الكمبيوتر وعمل تغييرات في الإعدادات الحالية.</p> <p>اضغط على مفاتيح السهم الأيسر والأيمن لتمييز أحد الخيارات. اضغط على <Enter> لتنشيط هذا الاختيار والعودة إلى قائمة الخيارات.</p> <p>ملاحظة: ليست كل الإعدادات الموضحة في حقل الخيارات قابلة للتغيير.</p>
<p>وظائف المفاتيح — يظهر هذا الحقل أسفل حقل الخيارات ويقوم بسرد المفاتيح ووظائفها بداخل حقل إعداد النظام النشط.</p>	

خيارات إعداد النظام

ملاحظة: تبعاً لجهاز الكمبيوتر لديك والأجهزة المركبة، قد لا تظهر العناصر المدرجة في هذا القسم أو قد لا تظهر كما هي بالضبط في القائمة.

النظام	معلومات النظام
	يتم سرد معلومات النظام مثل رقم موديل النظام ورقم وتاريخ إصدار BIOS ورقم خدمة النظام ورمز الخدمة السريعة وتمييز الجهاز والمعلومات الأخرى الخاصة بالنظام.
	يحدد نوع المعالج وسرعة المعالج وسرعة النقل والذاكرة المؤقتة L2 والذاكرة المؤقتة L3

المعرف، وكذلك تحديد ما إذا كان المعالج مزودًا بإمكانية تعداد الأسلاك، ويدعم تقنية المعالجة المتشعبة وتقنية 64 بت أم لا.	
تحديد نوع الذاكرة والسرعة ووضع القناة (زوجي أم فردي) بواسطة موضع فتحة DIMM.	معلومات الذاكرة
تحديد نوع بطاقة التمديد حسب موضع الفتحة	معلومات PCI
تعرض التاريخ الحالي وإعدادات الوقت.	الوقت/التاريخ
يحاول الكمبيوتر التمهيد من تسلسل الأجهزة المحددة في هذه القائمة.	تسلسل التمهيد
<p>ملاحظة: في حالة تركيب جهاز تمهيد تم قمت بإعادة تشغيل الكمبيوتر، يظهر هذا الخيار في قائمة إعداد النظام. للتمهيد من جهاز ذاكرة USB، على سبيل المثال، حدد جهاز USB ثم حرره حتى يصبح أول جهاز في تسلسل التمهيد.</p>	

محركات أقراص	
<p>تتمتع أو تعطيل محركات الأقراص الصلبة المتصلة بموصلات SATA الموجودة على لوحة النظام.</p> <p>1 إيقاف التشغيل — الجهاز المتصل بالواجهة غير قابل للاستخدام. 1 إيقاف التشغيل — الجهاز المتصل بالواجهة غير قابل للاستخدام.</p>	<p>محركات الأقراص الصلبة SATA من صنف حتى 4</p> <p>(الافتراضي تشغيل)</p>
<p>تتمتع أو تعطيل eSATA.</p> <p>1 إيقاف التشغيل — تعطيل eSATA. 1 تشغيل — تمكين eSATA.</p> <p>ملاحظة: لا يتم دعم eSATA في وضع ATA.</p>	<p>eSATA</p> <p>(الافتراضي تشغيل)</p>
<p>تتمتع أو تعطيل RAID (Zygon/MyPC/تقنية Dell).</p> <p>1 اكتشاف تلقائي لـ RAID/ATA — استخدام RAID مع الأجهزة المرفقة. خلاف ذلك يتم استخدام ATA. 1 تشغيل RAID — تتم تهيئة SATA على استخدام RAID مع كل عملية تمهيد.</p>	<p>تشغيل SATA</p> <p>(الافتراضي تشغيل RAID)</p>

الأجهزة المتصلة باللوحة	
<p>تتمتع أو تعطيل وحدة تحكم واجهة الشبكة المتكاملة (NIC).</p> <p>1 إيقاف التشغيل — يتم تعطيل وحدة تحكم واجهة الشبكة المتكاملة. 1 تشغيل — يتم تمكين وحدة تحكم واجهة الشبكة المتكاملة. 1 تشغيل مع PXE — يتم تشغيل وحدة تحكم واجهة الشبكة المتكاملة (مع تمكين PXE).</p> <p>ملاحظة: يكون PXE مطلوبًا فقط إذا كنت تقوم بالتمهيد إلى نظام تشغيل موجود على جهاز كمبيوتر آخر. إذا لم يكن روتين التمهيد متاحًا من الجهاز البعيد، يحاول الكمبيوتر التمهيد من الجهاز التالي الموجود في قائمة تسلسل التمهيد.</p>	<p>وحدة تحكم واجهة الشبكة المتكاملة</p> <p>(الافتراضي تشغيل)</p>
<p>تتمتع أو تعطيل وحدة التحكم في الصوت الموجودة على اللوحة.</p> <p>1 إيقاف التشغيل — يتم تعطيل الصوت المتكامل. 1 تشغيل — يتم تمكين الصوت المتكامل. 1 تلقائي — في حالة التركيب، يتم تمكين وحدة التحكم في الصوت الإضافية.</p>	<p>الصوت المتكامل</p> <p>(الافتراضي تلقائي)</p>
<p>تتمتع أو تعطيل وحدة تحكم USB الداخلية. * تشغيل (الإعداد الافتراضي) حتى يتم اكتشاف ودعم أجهزة USB في نظام التشغيل.</p> <p>1 إيقاف التشغيل — يتم تعطيل وحدة تحكم USB. 1 تشغيل — يتم تمكين وحدة تحكم USB. 1 بدون تمهيد — يتم تمكين وحدة تحكم USB مع ذلك، لا يتعرف BIOS على أجهزة تخزين USB.</p> <p>ملاحظة: سوف تتعرف أنظمة التشغيل التي يوجد بها دعم USB على أجهزة تخزين USB بغض النظر عن إعداد بدون تمهيد.</p>	<p>وحدة تحكم USB</p> <p>(الافتراضي تشغيل)</p>
<p>تتمتع أو تعطيل المجموعة المحددة من منافذ USB.</p> <p>1 إيقاف التشغيل — يتم تعطيل وحدة تحكم USB. 1 تشغيل — يتم تمكين وحدة تحكم USB.</p>	<p>USB الثلاثي الخلفي</p> <p>(الافتراضي تشغيل)</p>
<p>تتمتع أو تعطيل المجموعة المحددة من منافذ USB.</p> <p>1 إيقاف التشغيل — يتم تعطيل وحدة تحكم USB.</p>	<p>USB الثلاثي الخلفي</p> <p>(الافتراضي تشغيل)</p>

1 تشغيل — يتم تمكين وحدة تحكم USB.	
تمكين أو تعطيل المجموعة المحددة من منافذ USB.	USB الأساسي
1 إيقاف التشغيل — يتم تعطيل وحدة تحكم USB. 1 تشغيل — يتم تمكين وحدة تحكم USB.	(الافتراضي تشغيل)
تمكين أو تعطيل USB الداخلي لـ FlexBay.	FlexBay لـ USB
1 إيقاف التشغيل — يتم تعطيل USB الداخلي لـ FlexBay. 1 تشغيل — يتم تمكين USB الداخلي لـ FlexBay. 1 بدون تمهيد — يتم تمكين USB الداخلي لـ FlexBay, لكن يكون غير قابل للتمهيد.	(الافتراضي بدون تمهيد)
تمكين أو تعطيل وحدة تحكم IEEE 1394 المتكاملة.	وحدة تحكم 1394
1 إيقاف التشغيل — يتم تعطيل وحدة تحكم USB. 1 تشغيل — يتم تمكين وحدة تحكم USB.	(الافتراضي تشغيل)
تمكين أو تعطيل جهاز معجل الوسائط.	معجل الوسائط
1 إيقاف التشغيل — يتم تعطيل معجل الوسائط. 1 تشغيل — يتم تمكين معجل الوسائط.	(الافتراضي تشغيل)

	الفيديو
تحديد جهاز العرض الذي يستخدمه الكمبيوتر أولاً عند بدء التشغيل.	الفيديو الرئيسي
1 PCI — استخدام وحدة تحكم الفيديو PCI. 1 PEG — استخدام وحدة تحكم الفيديو PCI Express Graphics.	(الافتراضي PEG)

	الأداء
تحديد ما إذا كان المعالج يحتوي على أكثر من أساس تم تمكينه أم لا.	وحدة معالجة متعددة الأسس
1 إيقاف التشغيل — يتم تعطيل تقنية وحدة المعالجة متعددة الأسس. 1 تشغيل — يتم تمكين تقنية وحدة المعالجة متعددة الأسس.	(الافتراضي تشغيل)
ملاحظة: قد يتحسن أداء بعض التطبيقات في حالة تمكين أساس إضافي.	
تحديد ما إذا كان يتم تمكين تقنية® Enhanced Intel SpeedStep لكافة المعالجات المدعومة في النظام أم لا.	SpeedStep
1 إيقاف التشغيل — تعطيل تكنولوجيا Enhanced SpeedStep 1 تشغيل — تمكين تكنولوجيا Enhanced SpeedStep	(الافتراضي إيقاف التشغيل)
تحديد ما إذا كان بإمكان جهاز العرض الظاهري (VMM) استخدام إمكانيات أجهزة إضافية والمتقدمة من خلال تقنية العرض الظاهري من® Intel.	العرض الظاهري
1 إيقاف التشغيل — تعطيل تقنية العرض الظاهري 1 تشغيل — تمكين تقنية العرض الظاهري	(الافتراضي إيقاف التشغيل)
يحدد الوضع الصوتي الذي يعمل فيه القرص الصلب.	الوضع الصوتي لمحرك الأقراص الصلبة
1 تجاوز — عدم فعل شيء (مطلوب لمحرك الأقراص القديمة). 1 هذوء — تشغيل القرص الصلب على أبسط وأهدى سرعة. 1 مقترح — السماح لمحرك القرص الصلب باختيار الوضع. 1 الأداء — تشغيل القرص الصلب على أعلى سرعة، لكن ربما يصدر عنها ضوضاء.	(الافتراضي تجاوز)
ملاحظة: قد يؤدي التحول إلى وضع الأداء إلى زيادة في الضوضاء الناتجة عن المحرك لكنه لا يؤثر على أداء المحرك.	
ملاحظة: تغيير إعداد الصوت لا يغير من صورة القرص الصلب.	

	Security (الأمن)
--	------------------

كلمة مرور المسؤول (الافتراضي بدون تعيين)	سُتخدم لمنع المستخدم غير المصرح له من تغيير أية إعدادات تهيئة في إعداد النظام.
كلمة مرور النظام (الافتراضي بدون تعيين)	سُتخدم لمنع المستخدم غير المصرح له من التمهيد إلى نظام التشغيل.
تغييرات كلمة المرور (الافتراضي إلغاء التأمين)	يقوم هذا الخيار بتأمين حقل كلمة مرور النظام باستخدام كلمة مرور المسؤول. ملاحظة: في حالة تأمين حقل كلمة مرور النظام، لا يمكنك بعد ذلك تعطيل أمان كلمة المرور من خلال الضغط على <Ctrl> <Enter> عند تشغيل الكمبيوتر.
تنفيذ التعطيل (الافتراضي تشغيل)	تسكين أو تعطيل تقنية حماية الذاكرة المتمثلة في تنفيذ التعطيل. 1 إيقاف التشغيل — يتم تعطيل تقنية حماية الذاكرة تنفيذ التعطيل. 1 إيقاف التشغيل — يتم تعطيل تقنية حماية الذاكرة تنفيذ التعطيل.

إدارة الطاقة	
AC Recovery (استعادة التيار المتردد)	تحديد سلوك الكمبيوتر عند استعادة طاقة التيار المتردد بعد انقطاع التيار. (الافتراضي إيقاف التشغيل) 1 إيقاف التشغيل — يظل النظام مغلقاً بعد استعادة طاقة التيار المتردد. 1 تشغيل — يتم تشغيل النظام بعد استعادة طاقة التيار المتردد. 1 الحالة الأخيرة — يعود النظام إلى حالته السابقة بعد استعادة طاقة التيار المتردد.
Auto Power On (التشغيل التلقائي) (الافتراضي إيقاف التشغيل)	تعطيل أو تحديد متى يتم تشغيل الكمبيوتر تلقائياً. 1 إيقاف التشغيل — عدم استخدام خاصية وقت التشغيل التلقائي. 1 كل يوم — تشغيل الكمبيوتر كل يوم في الوقت المحدد في خاصية وقت التشغيل التلقائي. 1 أيام الأسبوع — تشغيل الكمبيوتر بداية من يوم الاثنين حتى الجمعة في الوقت المحدد في خاصية وقت التشغيل التلقائي. ملاحظة: لا تعمل هذه الخاصية في حالة إيقاف تشغيل الكمبيوتر باستخدام مشترك الطاقة أو الجهاز الوافي من زيادة التيار.
وقت التشغيل التلقائي	تحديد وقت تشغيل الكمبيوتر تلقائياً. يمكن تغيير وقت تشغيل الكمبيوتر تلقائياً من خلال ضغط مفتاح السهم لأعلى أو لأسفل لزيادة أو تقليل الأرقام، أو كتابة الأرقام في حقل الوقت المناسب. ملاحظة: لا تعمل هذه الخاصية في حالة إيقاف تشغيل الكمبيوتر باستخدام مشترك الطاقة أو الجهاز الوافي من زيادة التيار.
Remote Wake Up (تنشيط عن بعد) (الافتراضي إيقاف التشغيل)	يتيح هذا الخيار تشغيل الكمبيوتر عندما تتلقى وحدة تحكم واجهة الشبكة أو مودم به إمكانية التنشيط عن بُعد إشارة تنشيط. 1 إيقاف التشغيل — يتم تعطيل التنشيط عن بُعد. 1 تشغيل — يتم تمكين التنشيط عن بُعد. 1 تشغيل مع التمهيد إلى NIC — يحول الكمبيوتر التمهيد من الشبكة قبل استخدام تسلسل التمهيد.
وضع الإيقاف (الافتراضي S3)	تحديد وضع الإيقاف لإدارة الطاقة. 1 S1 — يستعيد الكمبيوتر التشغيل بشكل أسرع من وضع السكون. 1 S3 — يقوم الكمبيوتر بتوفير قدر كبير من الطاقة في حالة عدم الاستخدام (تظل ذاكرة النظام نشطة).

الصيانة	
علامة الخدمة	يعرض رقم الصيانة
رسالة SERR (الافتراضي تشغيل)	التحكم في آلية رسالة SERR. تتطلب بعض بطاقات الرسومات تعطيل آلية رسالة SERR. 1 إيقاف التشغيل — عدم استخدام آلية رسالة SERR. 1 تشغيل — استخدام آلية رسالة SERR.
تحميل الإعدادات الافتراضية	يقوم هذا الإعداد باستعادة الإعدادات الافتراضية للكمبيوتر المثبتة في المصنع. 1 إلغاء — عدم استعاد الإعدادات الافتراضية المثبتة في المصنع. 1 متباعدة — استعادة الإعدادات الافتراضية المثبتة في المصنع.

سجل الأحداث	عرض سجل أحداث النظام.
	<p>1 تعليم كافة الإخالات — تعليم كافة إخالات سجل الأحداث للقراءة (R).</p> <p>1 مسح السجل — مسح كافة إخالات سجل الأحداث.</p>
	<p>ملاحظة: بمجرد تعليم أحد إخالات سجل الأحداث للقراءة (R) لا يمكن تعليم هذا الإخال كغير مقروء (U).</p>

سلوك POST	
التمهيد السريع (الافتراضي تشغيل)	<p>تمكن أو تعطيل خيار تسريع عملية التمهيد من خلال تخطي عمليات تهيئة واختبارات معينة.</p> <p>1 إيقاف التشغيل — عدم تخطي أية خطوات في عملية التمهيد.</p> <p>1 تشغيل — تمهيد سريع.</p>
مفتاح Numlock (الافتراضي تشغيل)	<p>تمكن أو تعطيل الخصائص الرقمية والحسابية لجزء المفاتيح الموجودة في الجهة اليمنى من لوحة المفاتيح.</p> <p>1 إيقاف التشغيل — قيام المفاتيح الموجودة في الجزء الأيمن من لوحة المفاتيح بوظيفة الأسم.</p> <p>1 تشغيل — تشغيل المفاتيح الموجودة في الجزء الأيمن من لوحة المفاتيح كأرقام.</p>
مفتاح التشغيل السريع لـ POST (الافتراضي وقائمة التمهيد)	<p>تحديد المفاتيح الوظيفية المراد عرضها على الشاشة عند تشغيل الكمبيوتر.</p> <p>1 الإعداد وقائمة التمهيد — عرض كلاً من الرسالتين (F2= الإعداد و F12 = قائمة التمهيد).</p> <p>1 الإعداد — عرض رسالة الإعداد فقط (F2= الإعداد).</p> <p>1 قائمة التمهيد — عرض رسالة التمهيد السريع فقط (F12= قائمة التمهيد).</p> <p>1 لا شيء — عدم عرض أية رسالة.</p>
أخطاء لوحة المفاتيح (الافتراضي إبلاغ)	<p>تمكن أو تعطيل التبليغ عن خطأ لوحة المفاتيح عند بدء تشغيل الكمبيوتر.</p> <p>1 إبلاغ — عرض أية أخطاء بلوحة المفاتيح.</p> <p>1 عدم الإبلاغ — عدم عرض أية أخطاء بلوحة المفاتيح.</p>

تسلسل التمهيد

تتيح لك هذه الخاصية إعداد ترتيب البحث عن الأجهزة الذي يقوم به BIOS عند محاولة العثور على نظام التشغيل.

➔ **إشعار:** في حالة تعديل أية إعدادات خاصة بتسلسل التمهيد، قم بحفظ الإعدادات الجديدة لتجنب فقد التغييرات.

إعدادات الخيار

📌 **ملاحظة:** يحاول الكمبيوتر التمهيد من كافة الأجهزة القابلة للتمهيد، لكن في حالة عدم العثور على جهاز قابل للتمهيد، يعرض الكمبيوتر رسالة خطأ وماذا لا يوجد جهاز تمهيد متاح. اضغط المفاتيح <F1> لإعادة محاولة التمهيد، أو اضغط المفاتيح <F2> لدخول الأداة المساعدة للإعداد.

1 **محرك أقراص مرنة USB** — يحاول الكمبيوتر التمهيد من قرص مرن في حالة عدم توصيل محرك أقراص مرنة بمنفذ USB، يحاول الكمبيوتر التمهيد من الجهاز التالي القابل للتحميل في التسلسل.

📌 **ملاحظة:** في حالة وجود قرص مرن غير قابل للتمهيد في محرك الأقراص، سوف يعرض الكمبيوتر رسالة خطأ. اتبع الإرشادات التي تظهر على الشاشة لإعادة محاولة التمهيد.

1 **قرص صلب SATA على اللوحة** - يحاول الكمبيوتر التمهيد من القرص الصلب الرئيسي. إذا لم يوجد نظام تشغيل في المحرك، يحاول الكمبيوتر التمهيد من الجهاز التالي القابل للتمهيد.

1 **محرك الأقراص على اللوحة أو محرك الأقراص المضغوطة USB** — يحاول الكمبيوتر التمهيد من محرك الأقراص المضغوطة. إذا لم يكن هناك قرصاً مضغوطة في المحرك، أو أن القرص المضغوط ليس به نظام تشغيل، يحاول الكمبيوتر التمهيد من جهاز التمهيد التالي.

1 **جهاز USB** — أدخل الجهاز الذاكرة في منفذ USB وقم بإعادة تشغيل الكمبيوتر. حينما يظهر F12 = قائمة التمهيد في الجانب الأيمن بأعلى الشاشة، اضغط <F12>. يكتشف BIOS الجهاز ويضيف خيار USB إلى قائمة التمهيد.

📌 **ملاحظة:** لتمهيد جهاز USB يجب أن يكون الجهاز قابلاً للتمهيد. للتأكد من أن الجهاز قابل للتمهيد، راجع الوثائق المرفقة به.

تغيير تسلسل التمهيد الحالي

يمكنك استخدام هذه الخاصية، على سبيل المثال، في إعادة تشغيل الكمبيوتر من جهاز USB مثل محرك الأقراص المرنة أو مفتاح الذاكرة أو محرك أقراص CD-RW.

📌 **ملاحظة:** إذا كنت تقوم بالتمهيد من محرك أقراص مرنة USB، عليك أولاً ضبط محرك الأقراص المرنة على إيقاف التشغيل في إعداد النظام (انظر [خيارات إعداد النظام](#)).

1. إذا كنت تقوم بالتمهيد من جهاز USB، قم بتوصيل جهاز USB بموصل USB (راجع "المنظر الأمسي لجهاز الكمبيوتر" في [المنظر الأمسي لجهاز الكمبيوتر](#)).

2. قم بتشغيل (أو إعادة تشغيل) الكمبيوتر.

3. حينما يظهر P2 = إعداد ، P12 = قائمة التمهيد في الجانب الأيمن بأعلى الشاشة، اضغط على <F12>.

إذا انتظرت طويلاً وظهر شعار نظام التشغيل، فواصل الانتظار حتى ترى سطح مكتب Microsoft Windows، ثم قم بإيقاف تشغيل جهاز الكمبيوتر (انظر [هنا](#)) وحاول من جديد.

تظهر **Boot Device Menu** (قائمة أجهزة التمهيد)، والتي تحتوي على كافة أجهزة التمهيد المتوفرة. يحتوي كل جهاز على رقم إلى جانبه.

4. في أسفل القائمة، أدخل رقم الجهاز المراد استخدامه في عملية التمهيد الحالية فقط.

على سبيل المثال، إذا كنت تقوم بالتمهيد من مفتاح ذاكرة USB، فقم بتظليل **جهاز USB** واضغط على <Enter>.

ملاحظة: لتمهيد جهاز USB يجب أن يكون الجهاز قابلاً للتمهيد. للتأكد من أن الجهاز قابل للتمهيد، راجع وثائق الجهاز.

تغيير تسلسل التمهيد الخاص بعمليات التمهيد في المستقبل

1. دخول إعداد النظام (انظر [الدخول إلى إعداد النظام](#)).

2. استخدم مفاتيح الأسهم لتظليل خيار القائمة **Boot Sequence** (تسلسل التمهيد) واضغط <Enter> للدخول إلى القائمة.

ملاحظة: قم بتكوين تسلسل التمهيد الحالي؛ فقد ترغب في استعادته فيما بعد.

3. اضغط على مفاتيح الأسهم إلى الأعلى وإلى الأسفل للتنقل عبر لائحة الأجهزة.

4. اضغط على شريط المسافة لتمكين أو تعطيل جهاز (توجد علامة اختيار إلى جانب الأجهزة التي تم تمكينها).

5. اضغط على زر موجب (+) أو سالب (-) لتحريك جهاز محدد إلى الأعلى أو إلى الأسفل في اللائحة.

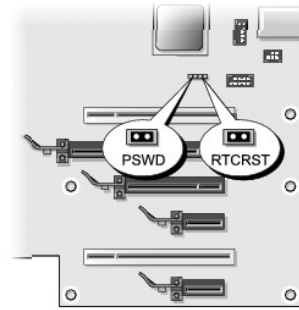
مسح كلمات المرور المنسية

تنبيه: قبل الشروع في أي إجراء من الإجراءات الموضحة في هذا القسم، اتبع إرشادات الأمان الواردة مع الكمبيوتر.

إشعار: تؤدي هذه العملية إلى محو كلماتي المرور للنظام والإعداد.

1. اتبع الإجراءات الواردة في [هنا](#) تبدأ.

2. انزع غطاء الكمبيوتر (انظر [هنا](#) غطاء الكمبيوتر).



3. حدد موقع وصلة مرور RTCRST_PSWD على لوحة النظام (انظر [مكونات لوحة النظام](#))، ثم انزع وصلة المرور (الموجودة على السنين ثلاثة وأربعة) وضع الوصلة جانباً.

4. أغلق غطاء الكمبيوتر.

5. قم بتوصيل لوحة المفاتيح والفأرة، ثم قم بتوصيل الكمبيوتر والشاشة في المأخذ الكهربائية وقم بتشغيلهم.

6. بعد أن يظهر سطح مكتب Microsoft® Windows® على الكمبيوتر، قم بإغلاق الكمبيوتر.

a. قم بحفظ وإغلاق كافة الملفات المفتوحة، والخروج من أية برامج مفتوحة.

b. قم بإيقاف تشغيل نظام التشغيل.

ملاحظة: تأكد من أن الكمبيوتر قيد إيقاف التشغيل وليس في أحد أوضاع إدارة الطاقة. إذا تعذر إيقاف تشغيل الكمبيوتر باستخدام نظام التشغيل، اضغط مع الاستمرار على زر الطاقة لأربع ثوانٍ..

7. قم بترك لوحة المفاتيح والماوس، ثم قم بترك الكمبيوتر والشاشة من مأخذهما الكهربائي.
 8. اضغط زر الطاقة في الكمبيوتر لتوصيل لوحة النظام.
 9. افتح غطاء الكمبيوتر (انظر [فك غطاء الكمبيوتر](#)).
 01. حدد موقع السنين الثلاثة وأربعة لوصلة مرور RTCRST_PSWD على لوحة النظام (انظر [مكونات لوحة النظام](#)) ثم أعد تركيب مقبس وصلة المرور لتمكين خاصية كلمة المرور.
 11. أعد غطاء الكمبيوتر إلى مكانه (انظر [إعادة غطاء الكمبيوتر إلى مكانه](#)).
 21. وصل الكمبيوتر والأجهزة بمأخذ كهربائية، ثم قم بتشغيلها.
- ملاحظة:** في إعداد النظام (انظر [الدخول إلى إعداد النظام](#))، يظهر خياراً كلمة مرور النظام والمسؤول على أنها **Not Set (غير مُعد)**. خاصية كلمة المرور في وضع التمكين، ولكن لم يتم تخصيص كلمة مرور.

مسح إعدادات CMOS

تنبيه: قبل الشروع في أي إجراء من الإجراءات الموضحة في هذا القسم، اتبع إرشادات الأمان الواردة مع الكمبيوتر.

ملاحظة: يؤدي هذا الإجراء إلى مسح وإعادة إعداد كلمتي مرور النظام والإعداد.

1. اتبع الإجراءات الواردة في [فصل أن تبدأ](#).
2. انزع غطاء الكمبيوتر (انظر [فك غطاء الكمبيوتر](#)).
3. حدد موقع وصلة مرور RTCRST_PSWD على لوحة النظام (انظر [مكونات لوحة النظام](#)).
4. قم بترك مقبس وصلة كلمة المرور (موجود على السنين رقم ثلاثة وأربعة)، ثم ضع المقبس على أسنان وصلة مرور CMOS (السنين رقم واحد والثين) وانتظر لمدة 5 ثواني تقريباً.
5. قم بترك مقبس وصلة المرور من وصلة المرور RTCRST_PSWD، ثم أعد تركيب المقبس على السنين رقم ثلاثة وأربعة لتمكين خاصية كلمة المرور.
6. أغلق غطاء الكمبيوتر (انظر [إعادة غطاء الكمبيوتر إلى مكانه](#)).
7. وصل الكمبيوتر والأجهزة بمأخذ كهربائية، ثم قم بتشغيلها.

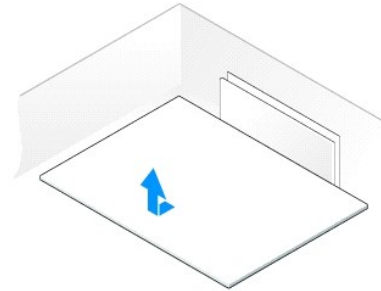
[رجوع إلى صفحة المحتويات](#)

استبدال لوحة النظام Dell™ XPS™ 430 دليل الخدمة

⚠ **تنبيه:** قبل العمل داخل جهاز الكمبيوتر، قم بقراءة معلومات الأمان الواردة مع الكمبيوتر. للحصول على معلومات إضافية حول أفضل ممارسات الأمان، انظر الصفحة الرئيسية للتوافق التنظيمي على www.dell.com/regulatory_compliance.

- ➡ **إشعار:** لا تتم بتنفيذ الخطوات التالية ما لم تكن على علم بإزالة وإعادة تركيب الأجهزة. إن إجراء هذه الخطوات بشكل غير سليم قد يتلف لوحة النظام لديك. للحصول على خدمة فنية، انظر [Quick Reference Guide \(الرجوع السريع\)](#).
- ➡ **إشعار:** تكون لوحة النظام موصولة بالحاوية المعنوية ويتم تركيبها كقطعة واحدة.

1. اتبع الإجراءات الواردة في [قيل أن تبدأ](#).
2. انزع غطاء الكمبيوتر (انظر [ك غطاء الكمبيوتر](#)).
3. قم بإزالة بطاقات التوسعة كاملة الطول (انظر [استبدال بطاقتي PCI و PCI Express](#)).
4. انزع غطاء تنقيف هواء المعالج (انظر [استبدال مجموعة أغشية تنقيف هواء المعالج](#)) ووحدة تجميع مروحة المعالج (انظر [استبدال علبة مروحة المعالج و استبدال مروحة المعالج](#)).
5. إزالة وحد تجميع مروحة البطاقة (انظر [استبدال مروحة البطاقة](#)).
6. قم بتركيب أية مكونات إضافية قد تعيق الوصول إلى لوحة النظام.
7. افصل جميع الكابلات عن لوحة النظام.
8. **إشعار:** إذا كنت تقوم باستبدال لوحة النظام، قارن بالنظر لوحة النظام البديلة بلوحة النظام الحالية للتأكد من أن لديك الجزء السليم.
8. انزع البراغي الثمانية التي تثبت لوحة النظام على الهيكل، ثم ادفع وحدة تجميع لوحة النظام نحو جهة الكمبيوتر الأمامية ثم ارفعها إلى الخارج.



📌 **ملاحظة:** قد تختلف مواقع بعض المكونات والموصلات على لوحات النظام الجديدة عنها في لوحة النظام الحالية.


📌 **ملاحظة:** تكون إعدادات وصلات المرور على لوحات النظام البديلة معيّنة مسبقاً من قبل المصنع.

9. انقل المكونات من لوحة النظام الحالية إلى لوحة النظام البديلة، إن وجدت.
01. وجه وحدة تجميع لوحة النظام وذلك بمحاذاة الحزوز الموجودة في أسفها مع الأسنة الموجودة على الكمبيوتر.
11. حرك وحدة تجميع لوحة النظام باتجاه جهة الكمبيوتر الخلفية حتى تستقر وحدة التجميع في مكانها.
21. أعد البراغي الثمانية إلى مكانها لإحكام تثبيت وحدة تجميع لوحة النظام على الهيكل.
31. أعد أية بطاقات توسيع أخرجتها إلى مكانها (انظر [إزالة بطاقتي PCI و PCI Express](#)).
41. انزع غطاء تنقيف هواء المعالج (انظر [استبدال مجموعة أغشية تنقيف هواء المعالج](#)) ووحدة تجميع مروحة المعالج (انظر [استبدال علبة مروحة المعالج و استبدال مروحة المعالج](#)).
51. إزالة وحد تجميع مروحة البطاقة (انظر [استبدال مروحة البطاقة](#)).
61. أعد تركيب المكونات الإضافية التي قمت بإزالتها من لوحة النظام.
71. أعد توصيل كل الكابلات بلوحة النظام.

81. انزع غطاء الكمبيوتر (انظر [فك غطاء الكمبيوتر](#)).

91. وصل الكمبيوتر والأجهزة بماخذ كهربائية، ثم قم بتشغيلها.

02. قم بتحديث BIOS الخاصة بالنظام، حسب الحاجة.

 **ملاحظة:** للحصول على معلومات حول تخزين BIOS الخاص بالنظام على رقاقة ذاكرة فلاش، انظر support.dell.com.

[رجوع إلى صفحة المحتويات](#)